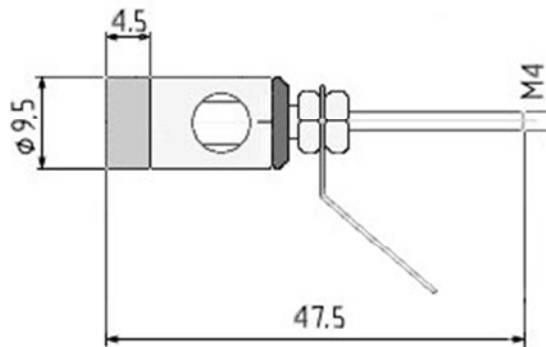


## КЛЕММА ПРИБОРНАЯ

КЛЕММА ПРЕДНАЗНАЧЕНА ДЛЯ МОНТАЖА НА ПРИБОРНУЮ ПАНЕЛЬ ИЛИ КЛЕММНУЮ КОЛОДКУ.



**Длина разъема - 47,5 мм**

**Внешний диаметр – 9,5 мм**

**Внутренний диаметр под ответную часть – 4 мм**

**Разъем может комплектоваться лепестковой клеммой для пайки.**