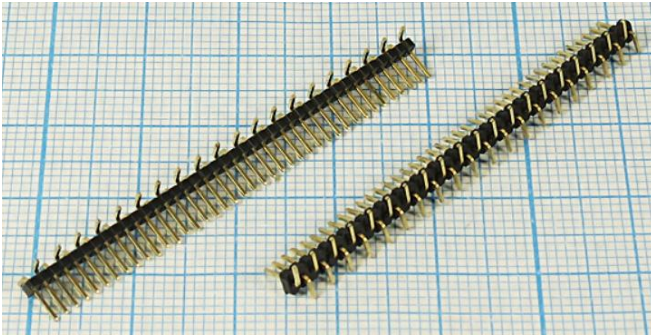
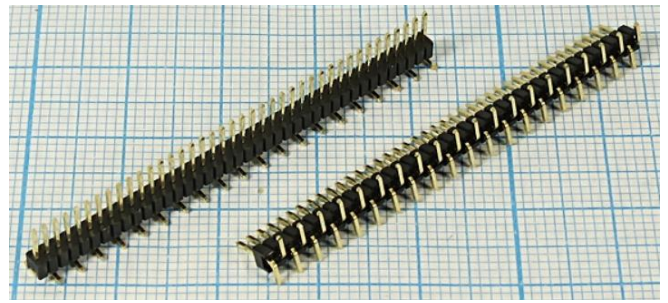


Разъем штекер PLL-40S [PLL1,27-1x40S] шаг 1,27x2,54мм контакты 40С SMD, на плату



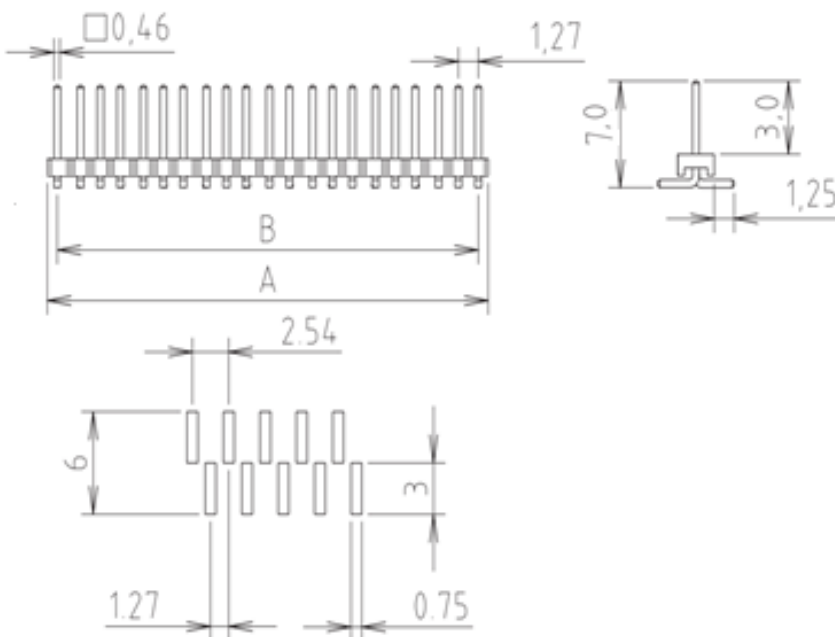
Артикул Q-14085 высота изолятора 1,0мм



Артикул Q-14087 высота изолятора 2,0мм

Характеристики

- Тип разъёма: М штекер
- Шаг контактов в ряду: 1,27мм
- Номинальный ток: 1А
- Сопротивление контактов: менее 30мОм при $I_{DC}=100\text{mA}$
- Сопротивление изоляции: более 1000МОм при $U_{исп.dc}=500\text{В}$
- Диэлектрическая прочность: 500ВАС 50Гц в течении 1мин
- Способ монтажа: в отверстия платы
- Материал корпуса: GF - Nylon-6T (UL94V-0)
- Диапазон рабочих температур: $-55 \dots +105^{\circ}\text{C}$



Количество контактов	А	В	Количество контактов	А	В	Количество контактов	А	В	Количество контактов	А	В
1	1.27	0	11	13.97	12.70	21	26.67	25.40	31	39.37	38.10
2	2.54	1.27	12	15.24	13.97	22	27.94	26.67	32	40.64	39.37
3	3.81	2.54	13	16.51	15.24	23	29.21	27.94	33	41.91	40.64
4	5.08	3.81	14	17.78	16.51	24	30.48	29.21	34	43.18	41.91
5	6.35	5.08	15	19.05	17.78	25	31.75	30.48	35	44.45	43.18
6	7.62	6.35	16	20.32	19.05	26	33.02	31.75	36	45.72	44.45
7	8.89	7.62	17	21.59	20.32	27	34.29	33.02	37	46.99	45.72
8	10.16	8.89	18	22.86	21.59	28	35.56	34.29	38	48.26	46.99
9	11.43	10.16	19	24.13	22.86	29	36.83	35.56	39	49.53	48.26
10	12.70	11.43	20	25.40	24.13	30	38.10	36.83	40	50.80	49.53

*Примечание: все размеры указаны в миллиметрах