

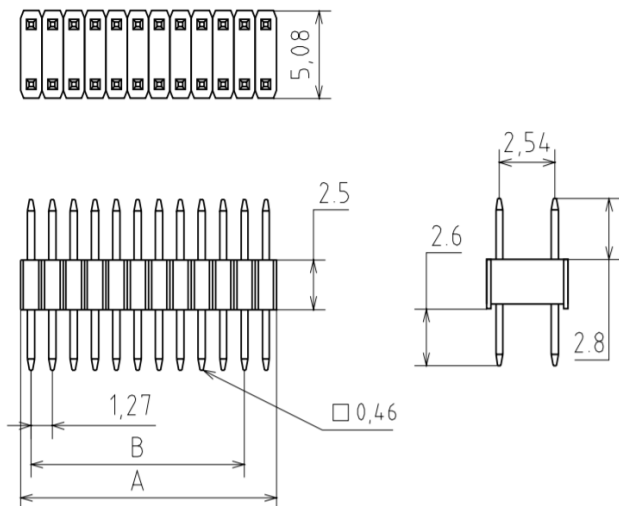
Разъем штекер PLL-2x40 шаг 1,27x2,54мм 80Р контактов (2ряда по 40шт), на плату

Артикул Q-2927



Характеристики

- Тип разъёма: М штекер
- Шагом контактов в ряду: 1,27мм
- Расстояние между рядами: 2.54мм
- Номинальный ток: 1А
- Сопротивление контактов: менее 30мОм при IDC=100мА
- Сопротивление изоляции: более 1000МОм при Uисп.dc=500В
- Диэлектрическая прочность: 500ВАС 50Гц в течении 1мин
- Способ монтажа: в отверстия платы
- Материал корпуса: GF - Nilon-6Т (UL94V-0)
- Диапазон рабочих температур: -55 ...+105⁰С



Количество контактов	A ±0.5	B	Количество контактов	A ±0.5	B	Количество контактов	A ±0.5	B	Количество контактов	A ±0.5	B
			22	13.97	12.7	42	26.67	25.4	62	39.37	38.1
4	2.54	1.27	24	15.24	13.97	44	27.94	26.67	64	40.64	39.37
6	3.81	2.54	26	16.51	15.24	46	29.21	27.94	66	41.91	40.64
8	5.08	3.81	28	17.78	16.51	48	30.48	29.21	68	43.18	41.91
10	6.35	5.08	30	19.05	17.78	50	31.75	30.48	70	44.45	43.18
12	7.62	6.35	32	20.32	19.05	52	33.02	31.75	72	45.72	44.45
14	8.89	7.62	34	21.59	20.32	54	34.29	33.02	74	46.94	45.72
16	10.16	8.89	36	22.86	21.59	56	35.56	34.29	76	48.26	46.94
18	11.43	10.16	38	24.13	22.86	58	36.83	35.56	78	49.53	48.26
20	12.7	11.43	40	25.4	24.13	60	38.1	36.83	80	50.8	49.53

*Примечание: все размеры указаны в миллиметрах

Ответная часть



**Q-9006 гнездо PBL-2x40 шаг P1,27x2,54мм
80P контактов (2ряда по 40шт), на плату**