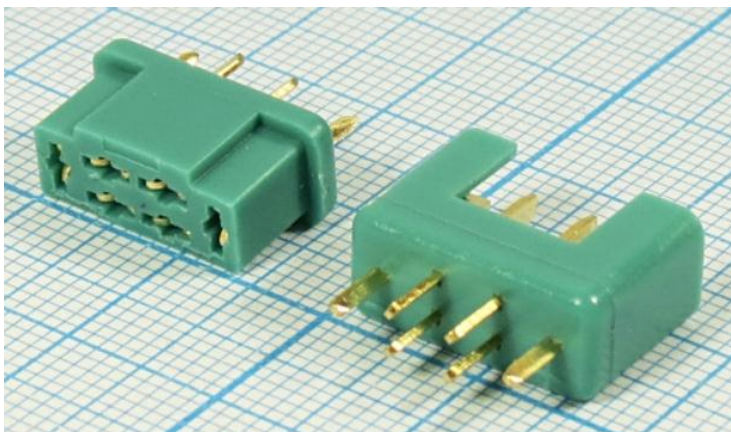


## Разъем MPX [MPX M+F SET] штекер+гнездо питания, комплект 2шт, контакты 6Р, шаг 2,5мм, на плату и на кабель

Артикул Q-12975

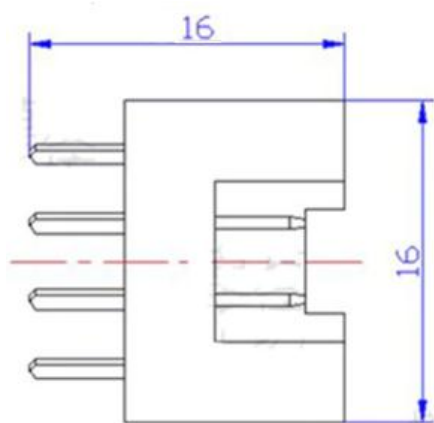


### Описание

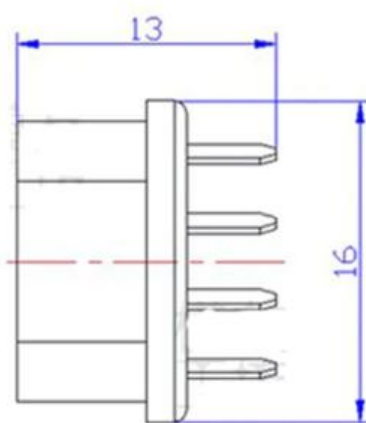
Разъем MPX M+F/SET для радиоуправляемых моделей, используемый в аккумуляторах, зарядных устройствах и электронике компании Multiplex.

### Характеристики

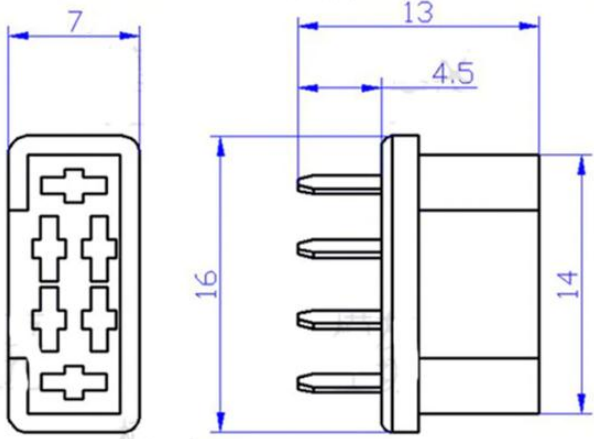
- Напряжение:
- Ток: до 40А
- Контакты: 6шт, тип Р
- Шаг контактов: 2,5мм
- Сечение провода: 12 - 16 AWG
- Размер штекера: 13x16x7мм
- Размер гнезда: 16x16x7 мм



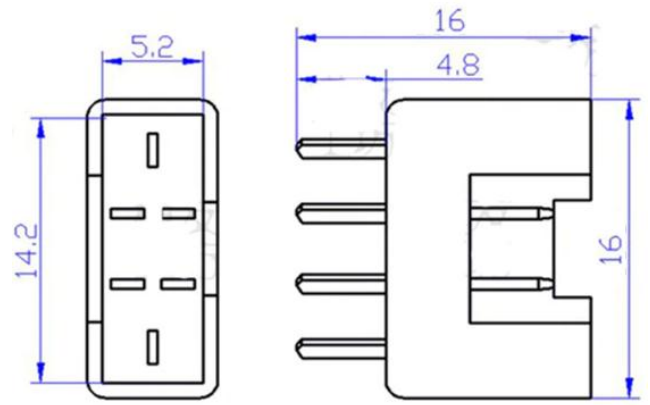
Гнездо MPX-F



Штекер MPX-M



**Штекер MPX-M**



**Гнездо MPX-F**