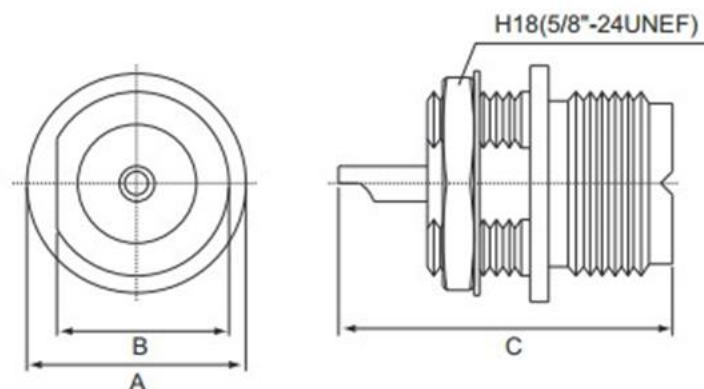


ВЫСОКОЧАСТОТНЫЕ РАЗЪЕМЫ СЕРИИ УНФ

Разъемы имеют резьбовое соединение и рекомендуемую рабочую частоту до 300 МГц.

Гнездо приборное на панель под гайку и пайку.



Разъем имеет позолоченный внутренний проводник. Изолятор, как правило, изготавливается из фторопласта или из бакелита. Основное назначение - различная аппаратура СВ и КВ диапазонов.