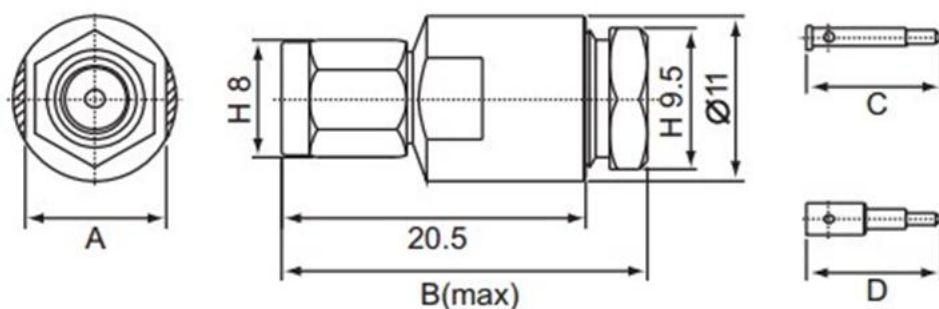


## СВЕРХВЫСОКОЧАСТОТНЫЕ КОННЕКТОРЫ СЕРИИ SMA

Субминиатюрные разъемы типа «А» (SMA) имеют резьбовое соединение, волновое сопротивление 50 Ом и диапазон рабочих частот до 18 ГГц (прецизионные версии до 26,5 ГГц). В большей степени максимальная рабочая частота определяется типом используемого коаксиального кабеля.

### Гнездо SMA на кабель прижимное



Ω	ТИП КАБЕЛЯ	A	B	C	D
50	RG-58/U	9.5	24.6	9.1	-
75	RG-59/U	9.5	24.6	9.1	-
50	RG-8/X (Micro8/U)	9.5	24.6	-	9.1

## Электрические характеристики

Импеданс (сопротивление)	50 Ом
Частотный диапазон	От 0 до 18,0 ГГц *RG-402&RG-405 полужесткий кабель: 0-18 ГГц *гибкий кабель → макс. рабочая частота кабеля (MIL-C-17) - 12,4 ГГц
КСВ	Прямой: 1.15 макс. + 0.02 f ГГц; Угловой: 1.20 макс. + 0.03 f ГГц - с гибким кабелем Прямой: 1.05 макс. + 0.01 f ГГц; Угловой: 1.10 макс. + 0.01 f ГГц - с полужестким кабелем
Вносимые потери	0.06 дБ макс. x $\sqrt{f}$ ГГц 6 ГГц

**Разъем имеет позолоченный центральный проводник и хромированный корпус. Изолятор, как правило, изготовлен из фторопласта.**