

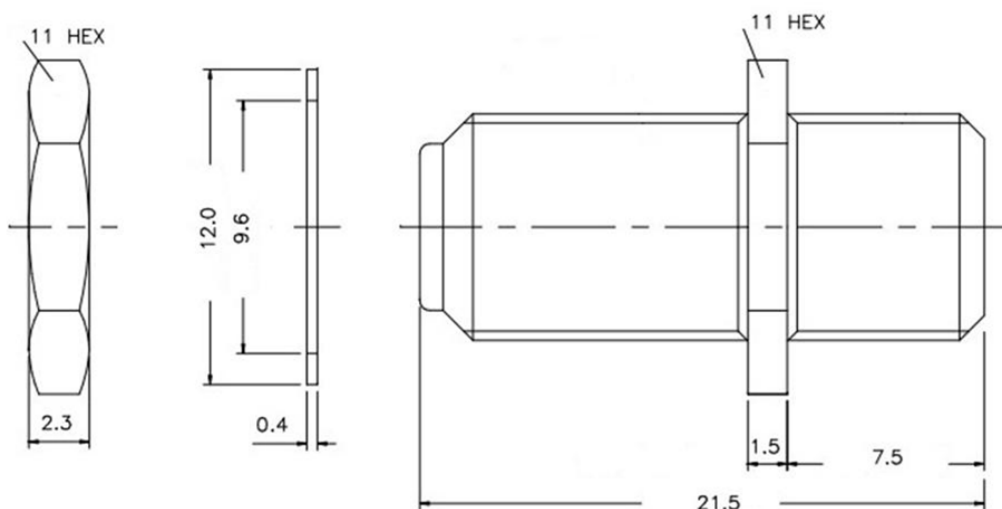
Переходник гнездо F – гнездо F

Артикул Q-518

Высокочастотные разъемы серии F-типа. Серия недорогих разъемов с резьбовым соединением. Волновое сопротивление коннекторов 75 Ом и диапазон рабочих частот до 1 ГГц. Область применения - телевизионное и видеооборудование.

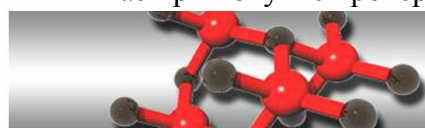


Переходник гнездо F – гнездо F. Данная разновидность переходника предназначена для соединения кабелей имеющих одноименный стандарт ответной части. Основное назначение – удлинение (наращивание) телевизионного кабеля.



Внимание! Гайка и шайба в комплект не входят. Размеры даны для информации.

Внимание! Описание товара носит информационный характер и может отличаться от описания, представленного в технической документации производителя. Убедительно просим Вас при покупке проверять наличие желаемых функций и характеристик.



Сеть магазинов
КВАРЦ

Радиодетали и электронные компоненты

107023, Москва, ул. Буженинова, д. 16
телефон: +7(495)963-6120
факс: +7(495)963-4994
e-mail: quartz1@quartz1.ru

111123, Москва, шоссе Энтузиастов, д. 31
телефон: +7(495)788-8899 *многоканальный*
e-mail: mgz@quartz1.ru
<http://www.quartz1.com>