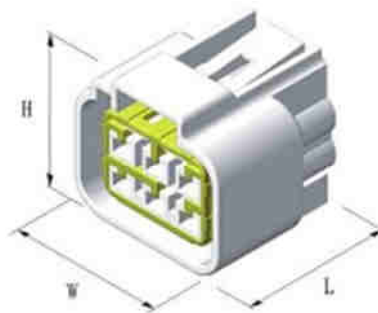


КВАРЦ Q-12769

РАЗЪЕМ ПИТАНИЯ АВТОМОБИЛЬНЫЙ

DJ7061Y-2,3-21 (6 контактов, гнездо на кабель)

DJ7061Y-2,3-11(6 контактов, штекер на кабель)



Габаритные размеры (гнездо)

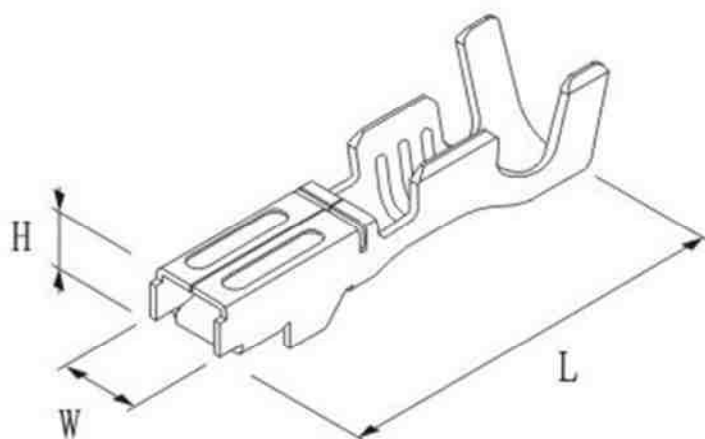
длина L – 25,2 мм, ширина W – 26,4 мм, высота H - 25 мм.

Материал разъема – пластик полиоксиметилен (POM)

Диапазон рабочих температур от - 50 до + 100 градусов С.

Номинальное напряжение – 24 вольта

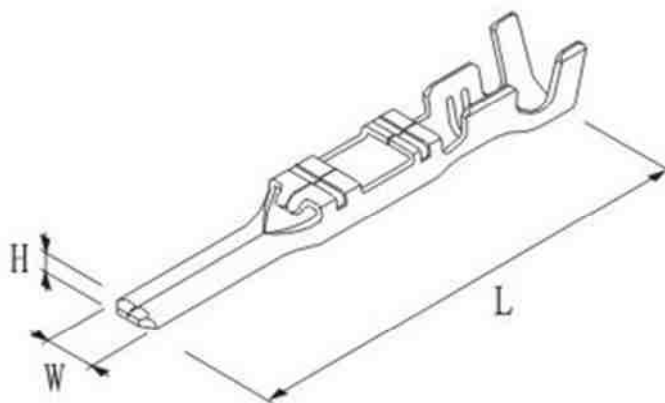
Используемые контакты для гнезда - DJ621-2,3А



длина L – 16 мм, ширина W – 3,1 мм, высота H – 2,3 мм

Материал клемм H65Y. Толщина металла 0,25 мм. Предназначены для обжима проводников сечением 0,35 – 0,75 кв.мм.

Контакты для штекера – DJ613-2,3X0,6



длина L – 25,5 мм, ширина W – 2,3 мм, высота H – 0,6 мм

Материал клемм H65Y. Толщина металла 0,3 мм. Предназначены для обжима проводников сечением 0,35 – 0,75 кв.мм.