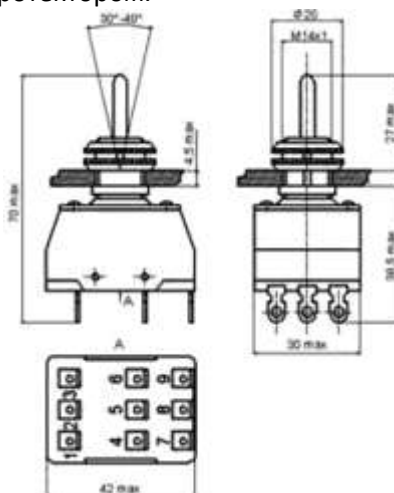


## Тумблеры ПТЗ-20В

Переключатели мгновенного действия ПТЗ-20В типа «Тумблер» предназначены для коммутации электрических цепей постоянного и переменного токов в радиоэлектронной аппаратуре.

Тумблеры изготавливаются во всеклиматическом исполнении. Являются изделиями ручного управления. При необходимости комплектуются протектором.



Конструктивные исполнения:

ПТЗ-20В - фиксация ручки в одном крайнем и среднем положениях

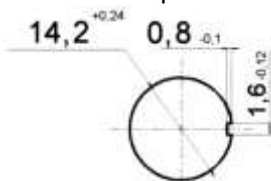
### Основные технические и эксплуатационные характеристики ПТЗ-20В

Масса, г, не более .....	70
Сопротивление контакта, Ом, не более .....	0,02
Электрическая прочность изоляции, В эфф. ....	1500
Сопротивление изоляции, МОм, не менее .....	1000
Усилие переключения, Н	
для приемки «ОТК» .....	от 4,9 до 39,2
для приемки «5» .....	от 5,88 до 34,34

### Предельно допустимые режимы эксплуатации

Ток постоянный, А .....	0.1 - 15
Напряжение, В .....	3 - 30
Мощность, ВА .....	450
Ток переменный, А .....	0.01 - 5
Напряжение, В .....	3 - 240
Мощность, ВА .....	1200
Число циклов коммутации:	
В нормальных условиях .....	15 000
Рабочая температура, С° .....	- 60 - +100
Повышенная относительная влажность, при 35°С, % .....	98
Гарантийная наработка, ч .....	10 000
Гарантийный срок с даты изготовления, лет:	
для приемки «ОТК» .....	12
для приемки «5» .....	15

Монтажная разметка



Электрическая схема

