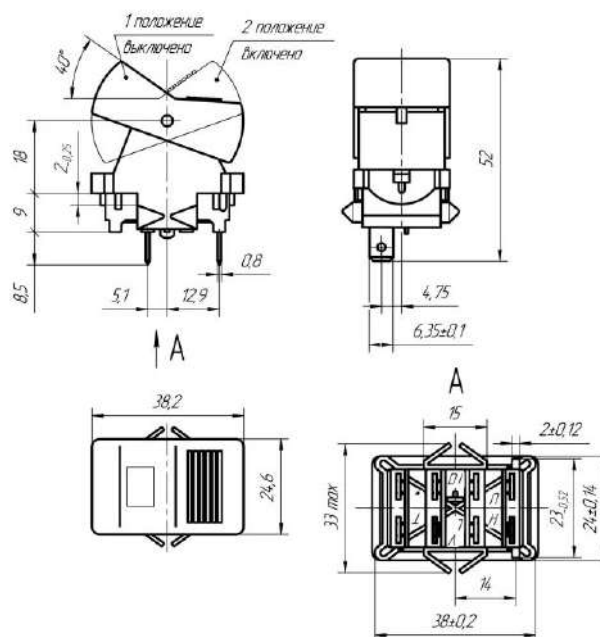
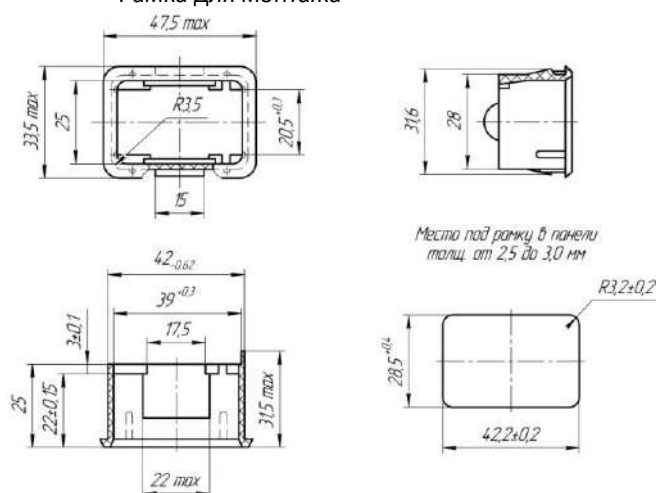


## Выключатель клавишный ВК343

Выключатели клавишные предназначены для коммутации электрических цепей постоянного тока транспортных средств, для объемного монтажа.



Рамка для монтажа



### Технические характеристики

- ◆ Номинальный ток, А ..... 15
- ◆ Номинальное напряжение активной нагрузки, В ..... 24
- ◆ Температура окружающей среды .....  $-45^{\circ} \sim +60^{\circ}\text{C}$
- ◆ Масса, г, не более: ..... 16
- ◆ Усилие срабатывания не более, Н ..... от 5 до 25
- ◆ Сопротивление контакта, Ом, не более ..... 0,1
- ◆ Электрическая прочность изоляции, В: ..... 550
- ◆ Коммутационная износостойкость, кол-во циклов переключений ..... 30 000
- ◆ Сопротивление изоляции, МОм, не менее ..... 10
- ◆ Гарантийный срок с даты изготовления, лет: ..... 3