

Переключатель пакетный ПВ2-40

Артикул Q-11611



Описание

- НАЗНАЧЕНИЕ

Пакетные выключатели, переключатели предназначены для работы в электрических цепях напряжением до 380 В переменного тока частотой 50, 60 Гц и 400 Гц и до 220 В постоянного тока в качестве: - вводных выключателей и переключателей в цепях управления электроустановок распределения энергии; - коммутационных аппаратов с ручным приводом для нечастых включений и отключений; - для ручного управления асинхронными электродвигателями в электрических цепях переменного тока.

- ОБЛАСТЬ ПРИМЕНЕНИЯ

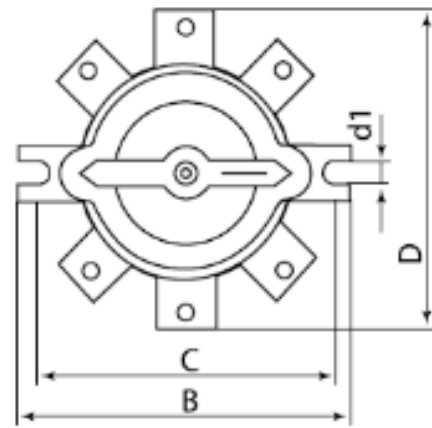
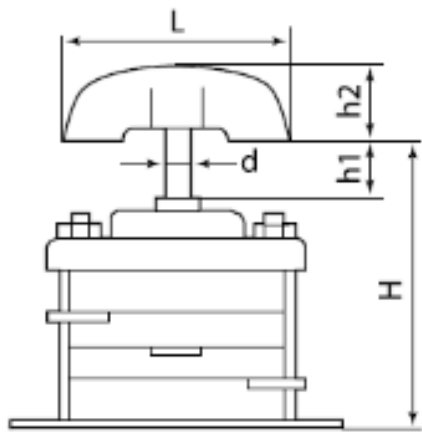
Низковольтные комплектные устройства с напряжением 230/400В, рабочая температура - 40°С ... +45°С, влажность воздуха не более 95%.

- ПРИНЦИП ДЕЙСТВИЯ

При повороте рукоятки механизм выключателя обеспечивает коммутацию электрических цепей. Конструкцией выключателя обеспечивается двойной разрыв дуги в каждой фазе, имеются искрогасительные шайбы. Работает при любом положении в пространстве, имеет малую чувствительность к ударам и вибрации.

Характеристики

Номинальный рабочий ток, In:	40А (220В АС/DC), 25А (380В АС)
Номинальное рабочее напряжение, Ue:	380В АС, 220В DC
Способ крепления:	передней скобой
Степень защиты:	IP00
Климатическое исполнение и категория размещения:	M3
Условия использования:	в закрытых помещениях
Установочные размеры, мм:	105



ПВ, ПП Тип IP00	Размеры, мм.									
	H	L	h	D	d	d1	C		B	
							исполнение		исполнение	
							исп.1	исп.3	исп.1	исп.3
1-16	49	45	16	60	6	5	71	55	87	65
2-16	55		17							
3-16	60		17							
4-16	65		17							
2-40	78	78	22	92	8	6	103	90	117	100
3-40	88									
4-40	98									
2-63	108									
3-63	128	113	17	130	9	7	137	125	153	140
2-100	103									
3-100	118									