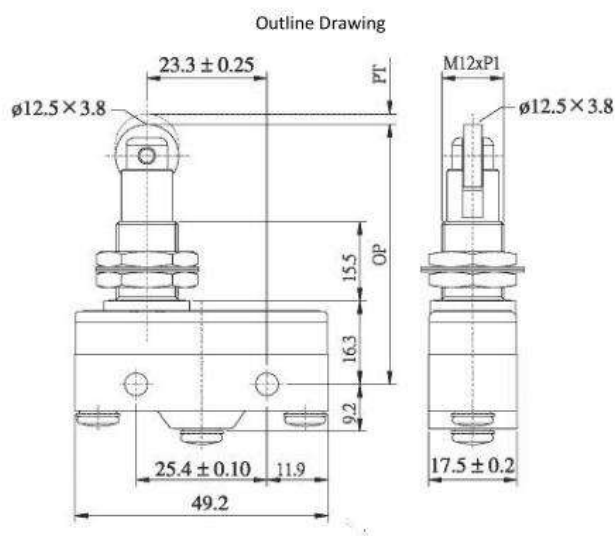
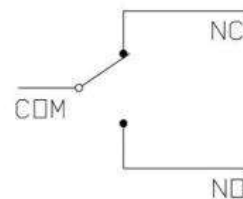
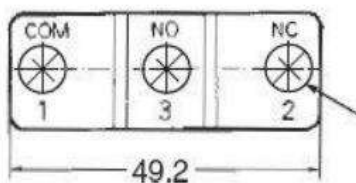


Микропереключатель Q-1728 Z.



Mounting

Circuitry



Тип переключателя

Микропереключатель серии QZ-15

с продольным роликовым толкателем

Схема переключения

3С SPDT ON-(ON)

Номинальное напряжение, В (АС)

250

Номинальный ток, А

15

Сопротивление изоляции, не менее, МОм

100(при $U_{исп. dc} = 500В$)

Контактное сопротивление, не более. мОм

50

Количество циклов коммутации (электро), не менее

50000

Класс защиты, IP

40

Диапазон рабочих температур, °С

-25~+80

Высота, мм

24(корпуса)

Длина, мм

49,2

Ширина, мм

17,5