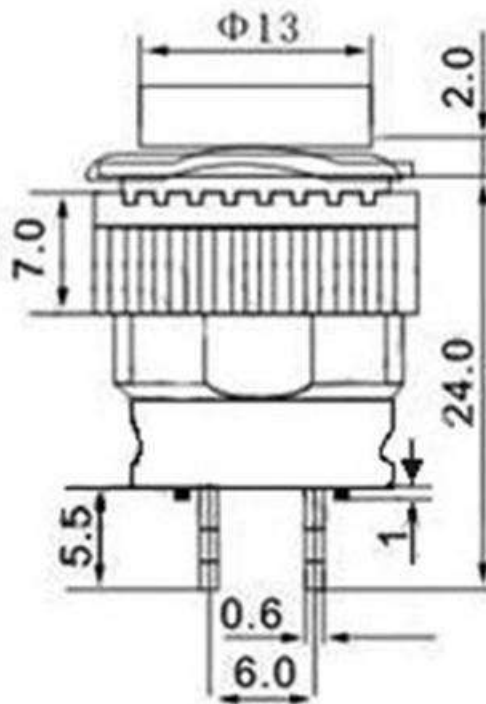
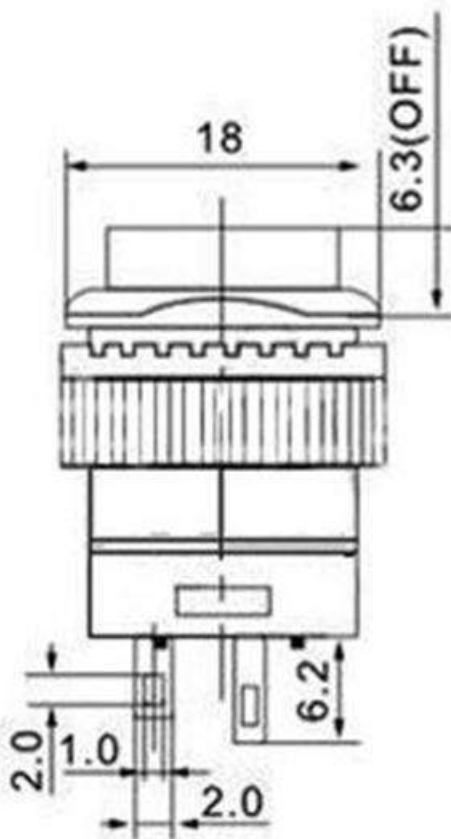
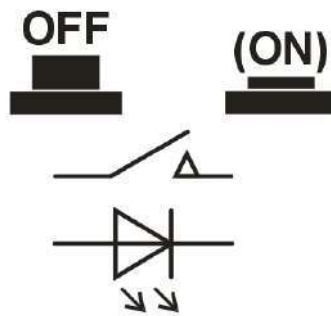
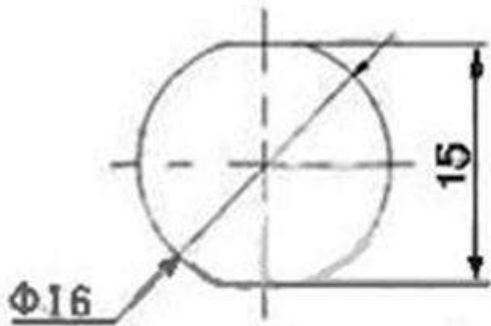


**Переключатель кнопочный R16-503BD 220В 3А перем. тока  
OFF-(ON) на замыкание, без фиксации  
Подсветка напряжение 2В пост. тока**

Артикул Q-2032





### Характеристики

Ток и напряжение: 3А 250VAC

Коммутация: OFF-(ON) на замыкание, без фиксации

Контакты: 4шт, тип С

Сопротивление контактов: менее 50мОм

Сопротивление изоляции: более 1000МОм при 500VDC

Максимальное напряжение: 1500В в течении 1мин

Температурный диапазон:  $-5^{\circ}\text{C} \dots +55^{\circ}\text{C}$

Количество рабочих циклов: 5000шт