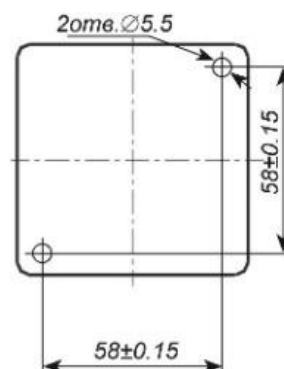
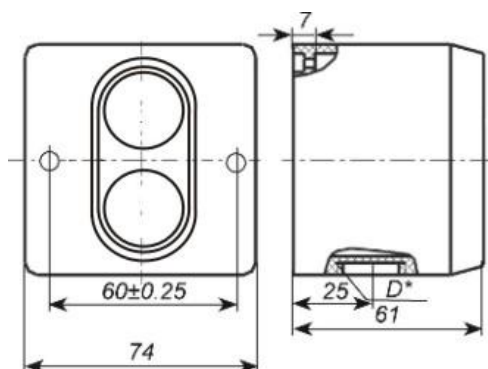


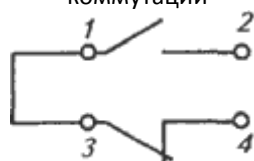
## Посты управления кнопочные ПКЕ722-2

Посты управления кнопочные ПКЕ 722 предназначены для коммутации электрических цепей управления переменного тока напряжением до 660В частотой 50 - 60 Гц и постоянного тока напряжением до 440 В. Посты управления кнопочные серии ПКЕ применяются в пультах управления станков, систем автоматики. ПКЕ 722 могут быть установлены в системах управления деревообрабатывающих и металлообрабатывающих станков бытового и промышленного назначения, в системах управления грузоподъемных механизмов и промышленных комплексов и другого промышленного оборудования. Степень защиты IP54.



D\* - труб ½"V или ¾"V кл. В по заказу

Электрическая схема коммутации



2 ВЫКЛ – (ВКЛ)

### Технические характеристики

◆	Номинальный ток, А: .....	10
◆	Номинальное напряжение, частотой 50Гц, В	
	Постоянный ток .....	440
	Переменный ток .....	660
◆	Износостойкость, циклов ВО	
	Механическая .....	5×10 <sup>6</sup>
	Коммутационная .....	2,5×10 <sup>6</sup>

### Условия эксплуатации поста управления кнопочного ПКЕ-722-1

- ◆ номинальные значения климатических факторов для поста управления кнопочного ПКЕ722-2: по ГОСТ 15150-69 и ГОСТ 15543.1-89;
- ◆ высота над уровнем моря ПКЕ722-2: не более 4300 м;
- ◆ температура окружающего воздуха для поста управления кнопочного ПКЕ: от минус 40 до 40 °С;
- ◆ рабочее положение поста управления в пространстве: любое;
- ◆ относительная влажность окружающего воздуха не более 80% при температуре 20 °С и не более 50% при температуре 40 °С;
- ◆ окружающая среда поста управления кнопочного невзрывоопасная, не содержащая токопроводящей пыли, агрессивных газов и паров в концентрациях, разрушающих металл и изоляцию;
- ◆ недопустимо прямое воздействие солнечной радиации на пост управления кнопочный ПКЕ722-2.