

Переключатель клавишный №14916 KCD4-201N-R/4P

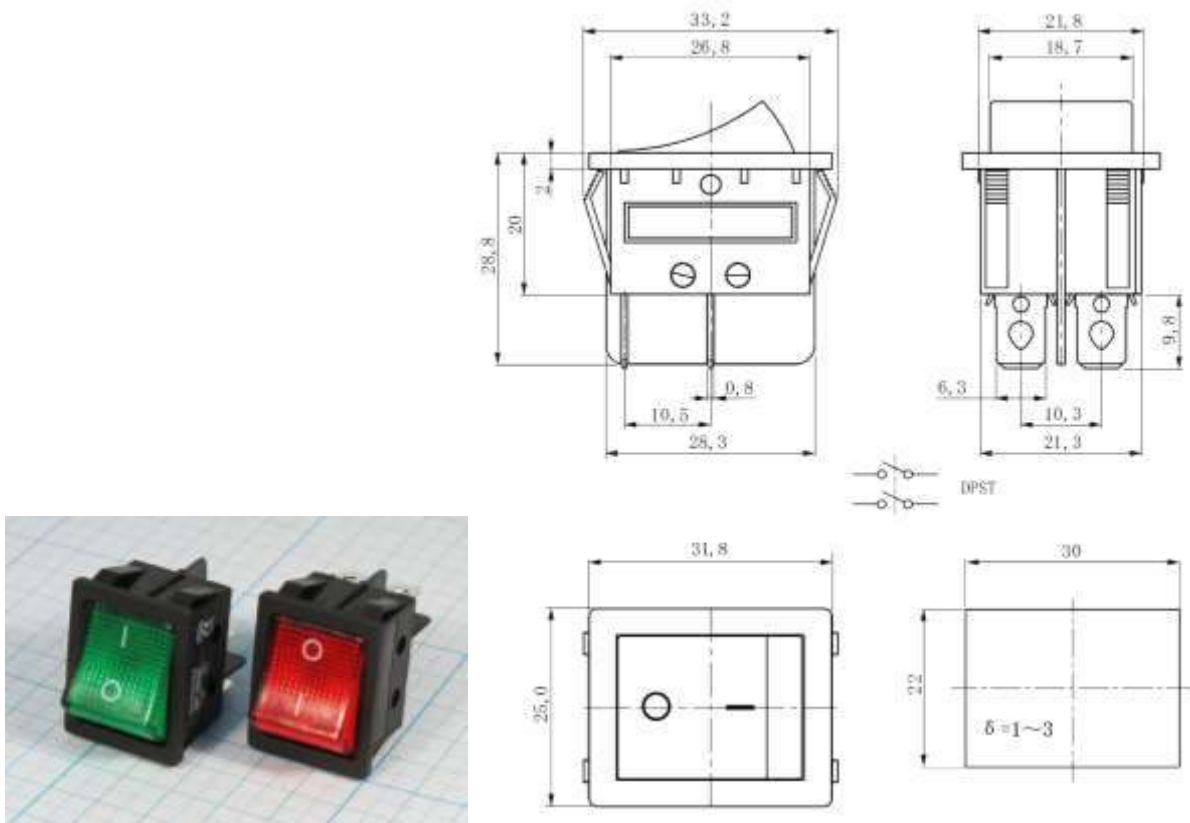


Схема переключения	ON-OFF, DPST
Кол-во контактов в группе, кол-во групп (всего контактов)	2/2 (4P)
Цвет клавиш/корпус	зеленый; красный/ черный
Форма клавиши	тип С (вогнутая)
/Наличие и тип подсветки	неоновая
Коммутируемое напряжение	250 (125)AC, В
Рабочий ток	до 30А
Контактное сопротивление, не более	35 мОм
Сопротивление изоляции, не менее	100 (500В, 1 мин) Мом
Диэлектрическая прочность	1500 (50Гц, 1 мин) В
Количество циклов коммутации, не менее	10000 раз
Диапазон рабочих температур	-25~+85 °С
Размер установочного отверстия	22x30 мм
Высота	31,8 (по лицевой планке) мм
Ширина	25,0 мм
Глубина	36,6 (полная) мм

