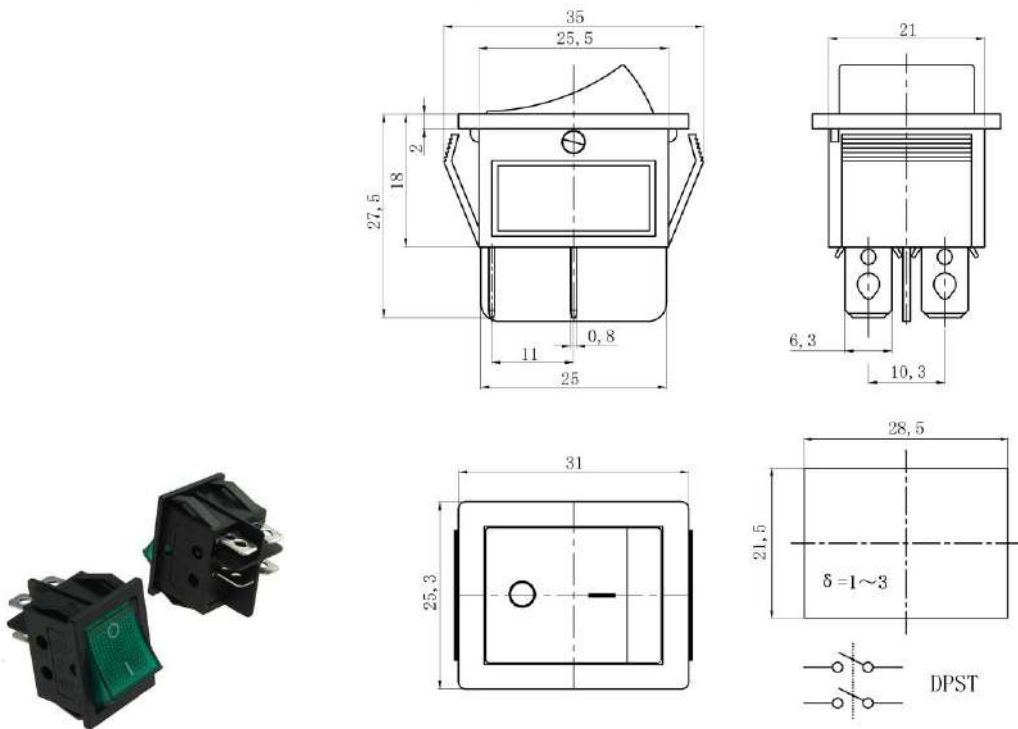


Переключатель клавишный Q-14916G KCD4-201N



| | |
|---|--|
| Тип | Клавишные переключатели перекидного типа KCD |
| Схема переключения : | ON-OFF, DPST |
| Кол-во контактов в группе/ кол-во групп (всего контактов) : | 2 / 2 (4P) |
| Цвет: клавиша/ корпус : | зеленый/ черный |
| Форма клавиши : | тип С (вогнутая) |
| Наличие и тип подсветки : | неоновая |
| Коммутируемое напряжение : | 250 (125) AC В |
| Рабочий ток : | 15 А |
| Контактное сопротивление, не более : | 35 мОм |
| Сопротивление изоляции, не менее : | 100 (500 В, 1 мин.) МОм |
| Диэлектрическая прочность : | 1500 (50 Гц, 1 мин.) В |
| Количество циклов коммутации (электро), не менее : | 10000 раз |
| Диапазон рабочих температур : | -25 ...+85 °С |
| Размер установочного отверстия : | 22 x 30 мм |
| Высота : | 31,8 (по лицевой планке) мм |
| Ширина : | 25,0 мм |
| Глубина : | 36,6 (полная) мм |