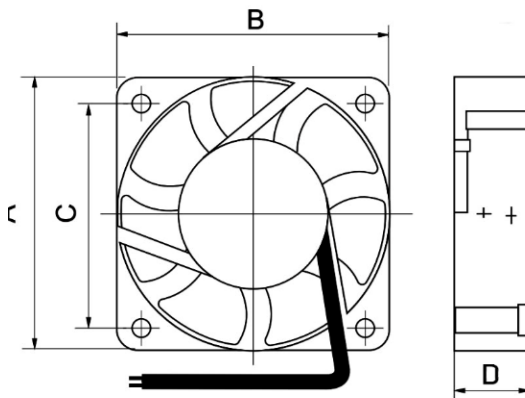


ВЕНТИЛЯТОР RQD2510MS – 5V

(подшипник скольжения)



Типоразмер	A	B	C	D
2510	25	25	-	10
4010	40	40	32	10
4020	40	40	32	20
5010	50	50	40	10

Технические данные:

Номинальное напряжение, В	5
Номинальный ток, А	0,16
Потребляемая мощность, Вт	0,8
Скорость вращения, об/мин	9500
Производительность, м3/мин	0,062
Уровень шума, дБ	24
Наработка на отказ, час	30000 (среднее время)
Диапазон рабочих температур, °С	-10 ... +60
Габаритные размеры, мм	25x25x10
Подшипник	скольжения