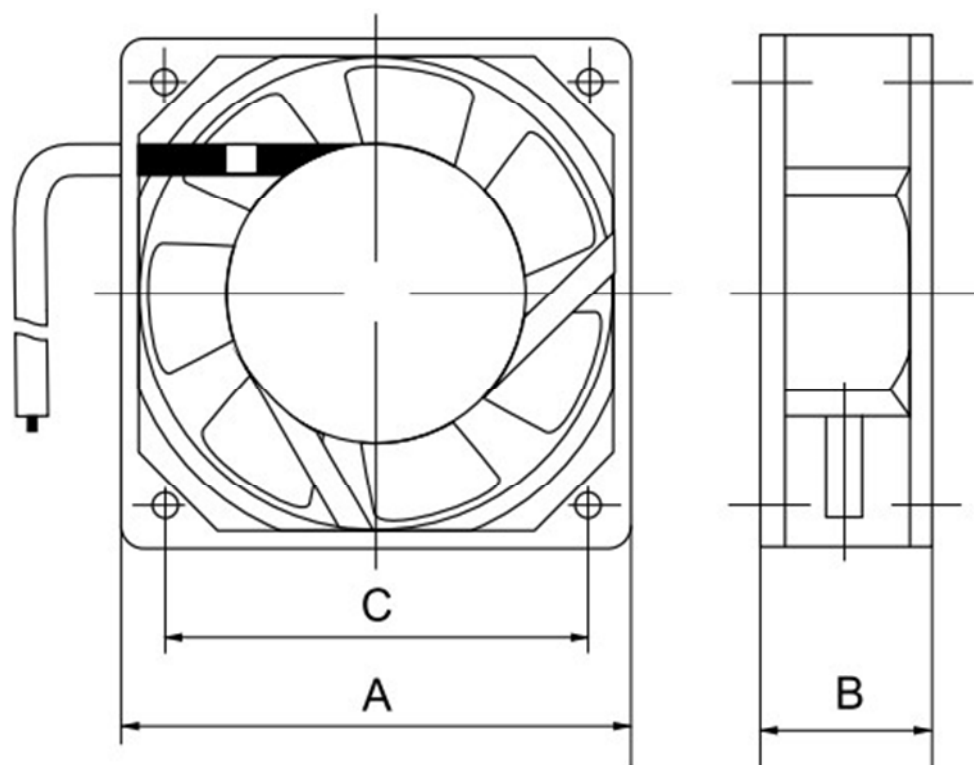
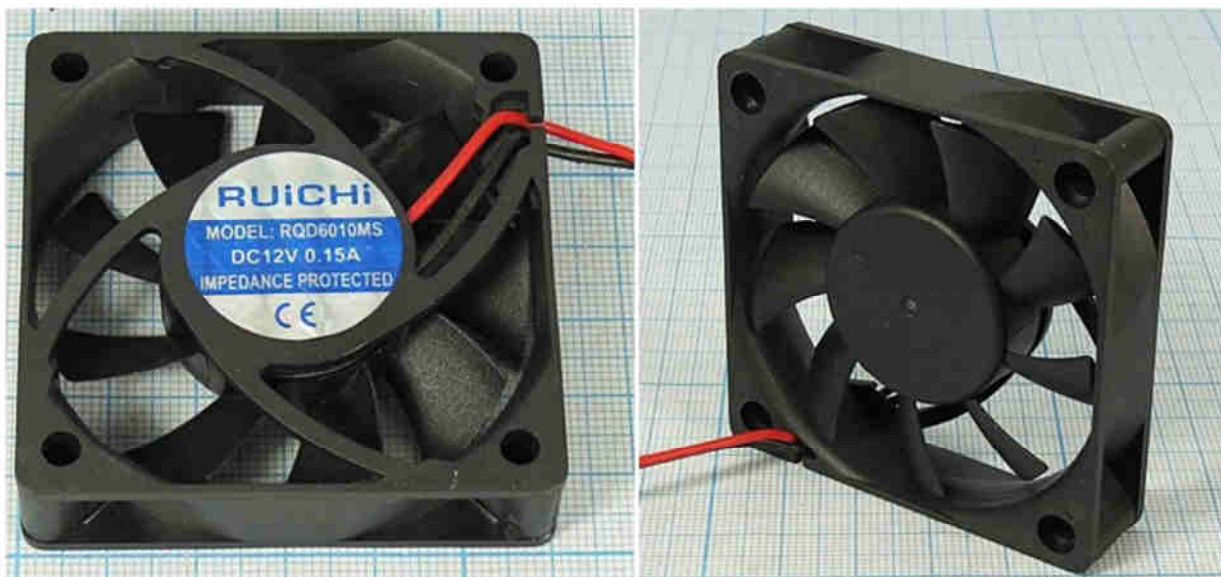
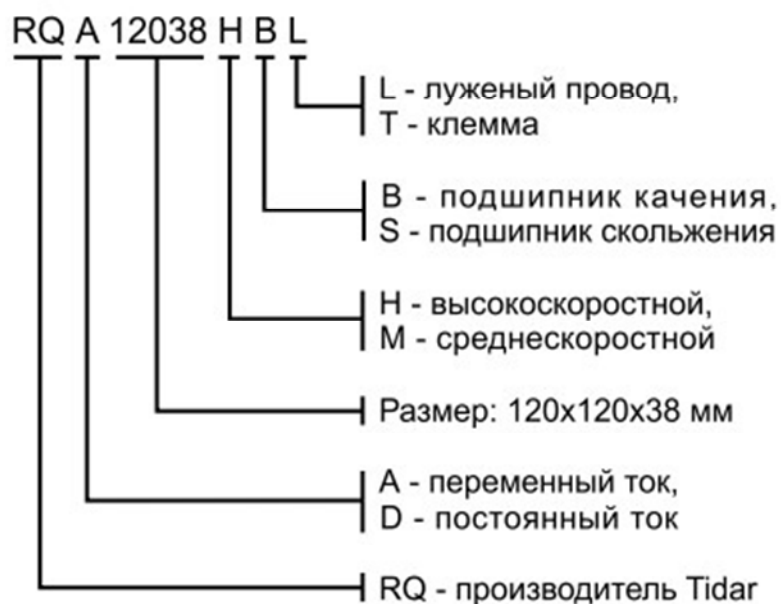


# Вентилятор RQD 6015 MS Tidar

(RUICHI) (подшипник скольжения)



## Система обозначений:



## ТЕХНИЧЕСКИЕ ДАННЫЕ

Габаритные размеры: А-60 мм, В-15 мм, С-50 мм

Напряжение питания – 12 вольт

Потребляемый ток – 0,15 ампера

Мощность – 1,8 Вт

Уровень шума – 28 дБ

Производительность – 22 м.куб/час

Скорость вращения – 4700 об/мин

Долговечность – не менее 30000 часов (для подшипника скольжения)