

ИЗМЕРИТЕЛЬНЫЙ ДИОД 2Д1С

В новых разработках не применять
По техническим условиям ЧТУ 01.430—54.

Основное назначение — детектирование колебаний сверхвысокой частоты в аппаратуре специального назначения.

ОБЩИЕ ДАННЫЕ

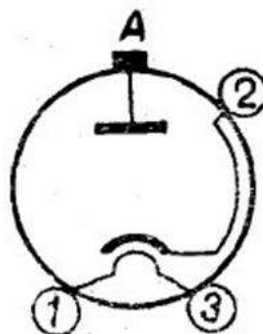
Катод — оксидный косвенного накала.

Оформление — стеклянное.

Вес наибольший 7 г

СХЕМА СОЕДИНЕНИЯ ЭЛЕКТРОДОВ С ВЫВОДАМИ

1 — подогреватель
2 — катод



3 — подогреватель
A — верхний вывод-колпачок — анод

ЭЛЕКТРИЧЕСКИЕ ДАННЫЕ

Напряжение накала (\sim или $=$)	2,3 в
Ток накала	400 ± 50 ма
Напряжение анода	5 в
Ток анода	не менее 1,6 ма
Напряжение анода в начале характеристики [○]	от минус 1,5 в до 0
Приращение анодного напряжения при изменении тока анода от 0,1 до 1 мка	не более 0,5 в
Ток утечки анод—катод*	не более 5 мка
Долговечность (при годности 90%)	не менее 400 ч
Критерий долговечности:	
ток анода	не менее 1,3 ма

[○] При токе анода 0,3 мка.

* При напряжении анода минус 100 в, сопротивлении в цепи анода 100 ком и напряжении накала, равном нулю.

МЕЖДУЭЛЕКТРОДНАЯ ЕМКОСТЬ

Анод—катод 0,09—0,45 пф

ПРЕДЕЛЬНО ДОПУСТИМЫЕ ЭКСПЛУАТАЦИОННЫЕ ДАННЫЕ

Напряжение накала (\sim или $=$):	
наибольшее	2,4 в
наименьшее	2,2 в
Наибольшая амплитуда обратного напряжения анода	100 в
Наибольший выпрямленный ток (среднее значение)	0,1 ма
Наибольшее напряжение между катодом и подогревателем ($=$)	25 в
Наибольшая мощность, рассеиваемая анодом	0,01 вт
Время разогрева катода	30 сек

УСТОЙЧИВОСТЬ ПРОТИВ ВНЕШНИХ ВОЗДЕЙСТВИЙ

Температура окружающей среды:	
наибольшая	плюс 70° С
наименьшая	минус 60° С
Относительная влажность при температуре плюс 20° С	95—98%
Вибропрочность	5 g
Виброустойчивость	2,5 g

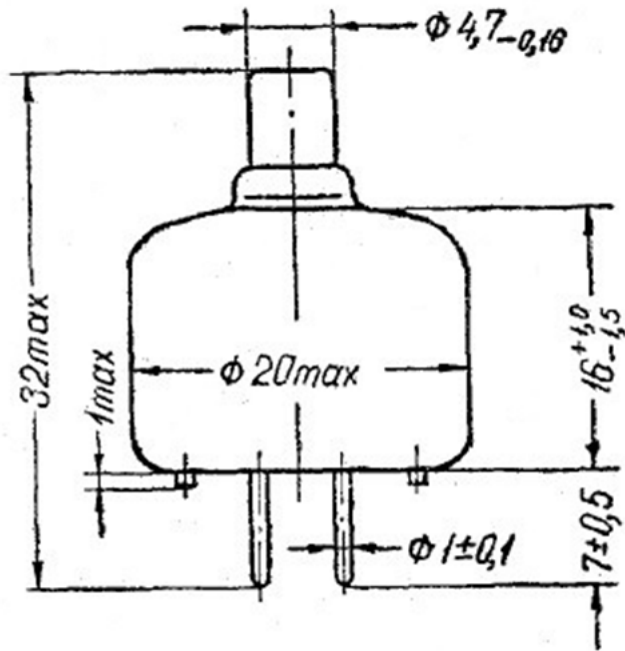
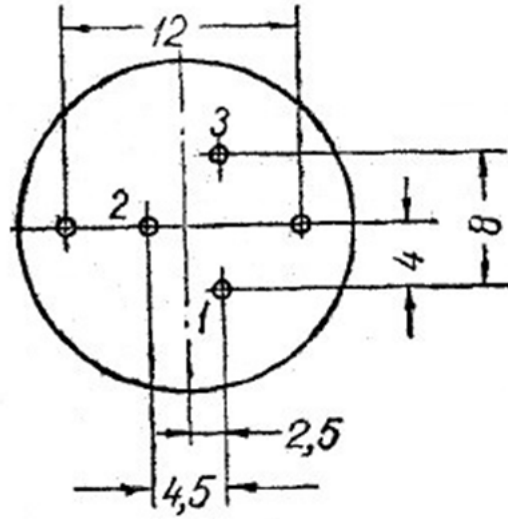
Гарантийный срок хранения в складских условиях	4 года
--	--------

По техническим условиям СБЗ.323.008 ТУ.

Работа в аппаратуре широкого применения.

Вес наибольший	5 г
Ток анода	не менее 1,3 ма
Долговечность	не менее 500 ч
Критерий долговечности:	
ток анода	не менее 0,5 ма
Наибольшая амплитуда обратного напряжения анода	450 в
Вибропрочность	2,5 g

Примечание. Остальные данные такие же, как у 2Д1С по ЧТУ 01.430—54.



УСРЕДНЕННАЯ АНОДНАЯ ХАРАКТЕРИСТИКА

Напряжение накала 2,3 в

