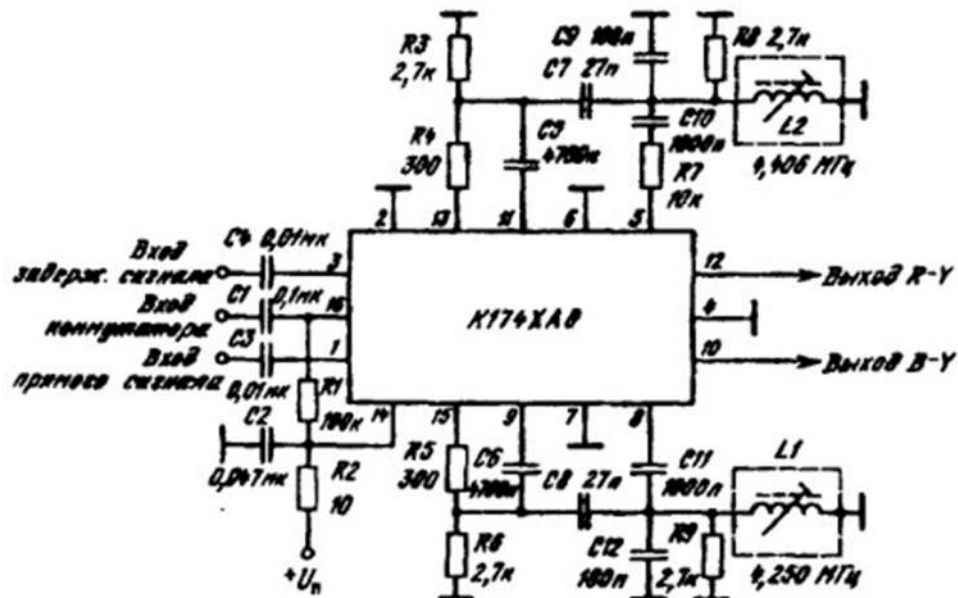


Микросхема K174XA8

K174XA8

Микросхема представляет собой электронный коммутатор, усилитель-ограничитель цветовой поднесущей в системе SECAM и демодулятор сигналов цветовой информации в системах SECAM и PAL. Предназначена для применения в цветных телевизионных приемниках. Содержит 186 интегральных элементов. Корпус типа 238.16-2, масса не более 1,5 г.

В состав микросхемы входят: матрица, переключатель режимов, переключатель фазы, демодулятор R—Y, демодулятор.



Типовая схема включения K174XA8 в качестве электронного коммутатора-демодулятора цветковых сигналов

Назначение вводов: 1 — вход прямого сигнала; 2 — напряжение питания ($-U_n$); 3 — вход задержанного сигнала; 4 — переключение режимов; 5 — опорный сигнал R—Y (SECAM); 6 — опорный сигнал R—Y (PAL); 7 — опорный сигнал B—Y (PAL); 8 — опорный сигнал B—Y (SECAM); 9 — вход демодулятора B—Y; 10 — выход демодулятора B—Y; 11 — вход демодулятора R—Y; 12 — выход демодулятора R—Y; 13 — выход коммутатора R—Y; 14 — напряжение питания ($+U_n$); 15 — выход коммутатора B—Y; 16 — вход коммутатора

Электрические параметры

Номинальное напряжение питания	12 В ± 10%
Размах выходного напряжения при $U_n = 12$ В, $U_{вх} = 300$ мВ, $f_{вх} = 4,3$ МГц, $\Delta f = \pm 250$ кГц:	
$U_{1(R-\eta)}$	1,1.. 1,9 В
$U_{2(R-\eta)}$	< 0,025 В
$U_{1(B-\eta)}$	1,5..3 В
$U_{2(B-\eta)}$	0,025 В
Максимальное напряжение коммутирующего сигнала при $U_n = 12$ В, $U_{вх,к} = 0$ В	< 10 мВ
Максимальное напряжение коммутирующего сигнала при $U_n = 12$ В (разность постоянных напряжений на выходах R — Y и B — Y) при $U_{вх,к} = 0$ В	< 10 мВ
Амплитуда импульса на выводе 16 (вход полустроичной частоты)	2,5 12 В
Размах входного напряжения	500 мВ
Размах входного сигнала триггера	2,5 3,5 В
Ток потребления	< 46 мА
Коэффициент подавления перекрестных искажений при $U_n = 12$ В	
$U_{вх1} = 300$ мВ, $f_1 = 4,05$ МГц	> 40 дБ
$U_{вх2} = 300$ мВ, $f_2 = 4,05$ МГц	> 40 дБ
Выходное сопротивление по выводам 10 и 12	3,5 кОм

Предельно допустимые режимы эксплуатации

Напряжение питания	13,2 В
Входное напряжение на выводах 1 и 3	< 500 мВ
Напряжение коммутирующего сигнала на выводе 16:	
U_1	< 0,1 В
U_2	> 2,5 В
Рассеиваемая мощность	600 мВт
Температура окружающей среды	- 60. + 85° С

Рекомендации по применению

При эксплуатации микросхемы допускаются пульсации напряжения питания не более 200 мВ.

Допустимое значение статического потенциала 200 В.