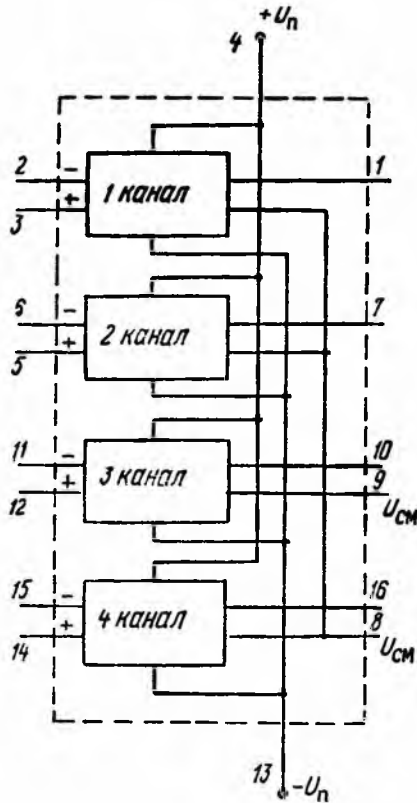


### К1401УДЗ

Счетверенный операционный усилитель, предназначенный для работы в устройствах автоматики, измерительной техники и других устройств радиоэлектронной аппаратуры. Конструктивно микросхема оформлена в прямоугольном стеклокерамическом корпусе 2103.16-3. Назначение выводов: 2, 3, 6, 5, 11, 12, 14, 15 — входы; 4 — питание ( $+U_{н.п}$ ); 1, 7, 10, 16 — выходы; 9 — смещение канала 3; 8 — смещение каналов 1, 2, 4, 13 — питание ( $-U_{н.п}$ ).



Структурная  
схема ИМС К1401УДЗ

Параметры	Значение параметра	Режим измерения				
		$U_{вх.}$ , В	$U_{сф.}$ , В	$U_{вых.}$ , В	$I_{см.}$ , мкА	$R_{н.}$ , кОм
$U_{н.п.}$ , В	$\pm 16,5$	—	—	—	—	—
$U_{см.}$ , мВ	$\pm 6$	—	—	—	10	10
$U_{вых. max.}$ , В	$\pm 12$	0,1	—	—	10	10
$I_{вх.}$ , нА	$\leq 250^1$	—	—	0	10	10
$I_{пот.}$ , мА	$\leq 2,5^2$	—	—	—	10	—
$K_{у.у}$	$\geq 50\ 000$	—	—	10	10	10
$K_{ос.сф.}$ , дБ	$\geq 70$	—	$\pm 10$	—	10	10

<sup>1</sup> Для каждого инвертирующего и неинвертирующего входа.

<sup>2</sup> На четыре канала.