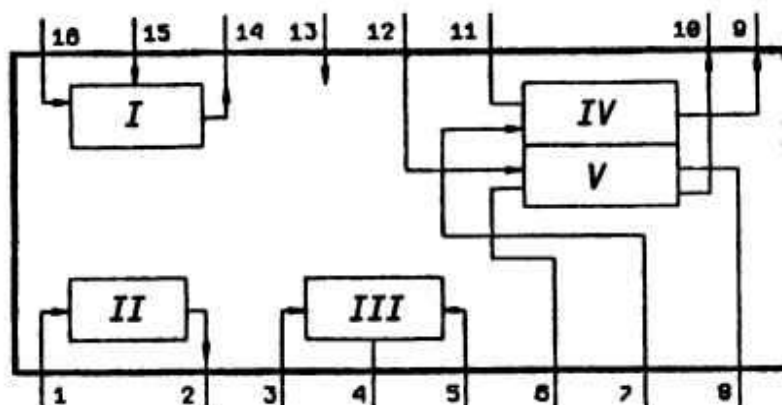


КР1005УН1А, КР1005УН1Б, КР1005УН1В

Микросхемы представляют собой предварительный усилитель записи - воспроизведения в каналах звука магнитофонов и видеомагнитофонов. Содержат 79 интегральных элементов. Корпус типа 2103.16-2, масса не более 1,5 г.



Структурная схема КР1005УН1:

/ - эквалайзер; // - АРУ; /// - усилитель тока; IV - усилитель записи;
V - усилитель воспроизведения

Назначение выводов: 1 - вход АРУ; 2 - выход АРУ; 3 - вход усилителя тока; 4 - общий; 5 - выход усилителя тока; 6 - вход линейного усилителя (устройство воспроизведения); 7 - вход усилителя записи; 8 - выход; 9 - выход усилителя записи; 10 - выход линейного усилителя (воспроизведения); 11, 12, 13 - напряжение питания; 14 - выход эквалайзера; 15 - обратная связь; 16 - вход эквалайзера.

Электрические параметры

Номинальное напряжение питания:

- КР1005УН1А 9,25 В \pm 5%
- КР1005УН1Б 12 В \pm 5%
- КР1005УН1В 12 В (+10,-15) %

Входное напряжение КР1005УН1Б:

- при $U_{вх} = 0,25$ мВ 0,35...0,7 В
- при $U_{вх} = 25$ мВ 0,5...1 В

Выходное напряжение усилителя записи

КР1005УН1А, КР1005УН1В 470...640 мВ

Размах выходного напряжения по выводам

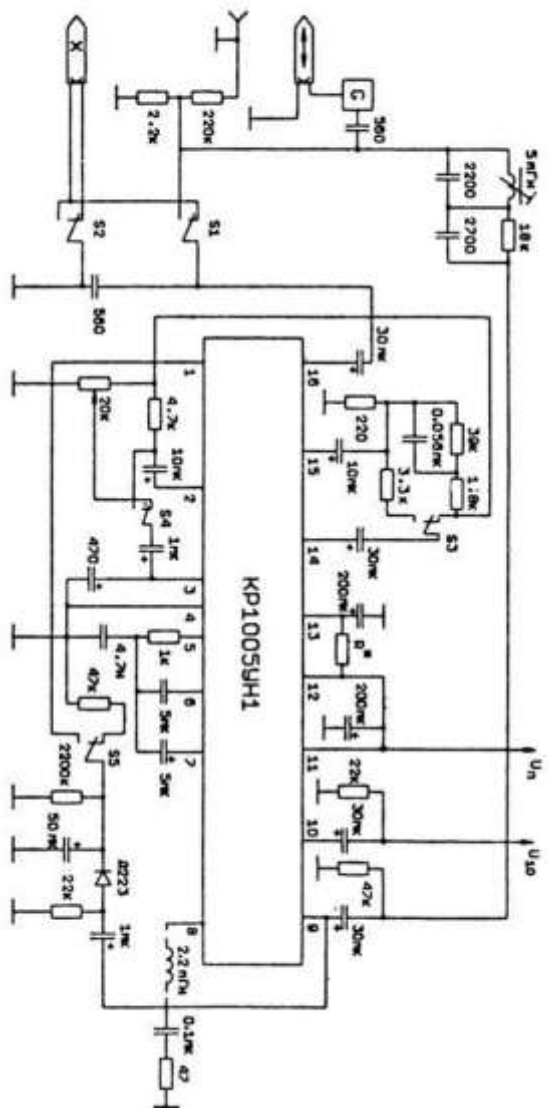
9, 10 КР1005УН1Б $\geq 2,8$ В

Размах максимального выходного напряжения КР1005УН1В:

- по выводу 9	4,2 В
- по выводу 10.....	3 В
Увеличение выходного напряжения усилителя	
записи КР1005УН1А, КР1005УН1В	≤ 2 мВ
Напряжение шумов в диапазоне частот	
20 Гц...20 кГц КР1005УН1Б	≤ 6 мВ
Приведение ко входу напряжение шумов усилителя	
воспроизведения КР1005УН1А, КР1005УН1В	≤ 1 мВ
Ток потребления:	
- КР1005УН1А	5...30 мА
- КР1005УН1Б	5...38 мА
- КР1005УН1В	18...38 мА
Коэффициент гармоник КР1005УН1Б при	
$U_{\text{вых}} = 2,8$ В на выводе 10	≤ 3 %
Коэффициент усиления эквалайзера:	
- КР1005УН1А, КР1005УН1В	≥ 51 дБ
- КР1005УН1Б	≥ 47 дБ
Коэффициент гармоник усилителя записи	
КР1005УН1А, КР1005УН1В.....	$\leq 0,4$ %
Коэффициент гармоник усилителя воспроизведения	
КР1005УН1А, КР1005УН1В.....	$\leq 0,6$ %

Предельно допустимые режимы эксплуатации

Напряжение питания:	
- КР1005УН1А	8,79...9,71 В
- кратковременно (≤ 3 мин)	12В
- КР1005УН1Б	11,40...12,60 В
- КР1005УН1В	10,2...13,2 В
- кратковременно (≤ 3 мин)	14,4 В
Максимальное входное напряжение.....	2,7 мВ
Минимальное сопротивление нагрузки	22 кОм
Температура окружающей среды	-10...+ 70 °С



Типовая схема включения КР1005УН1