

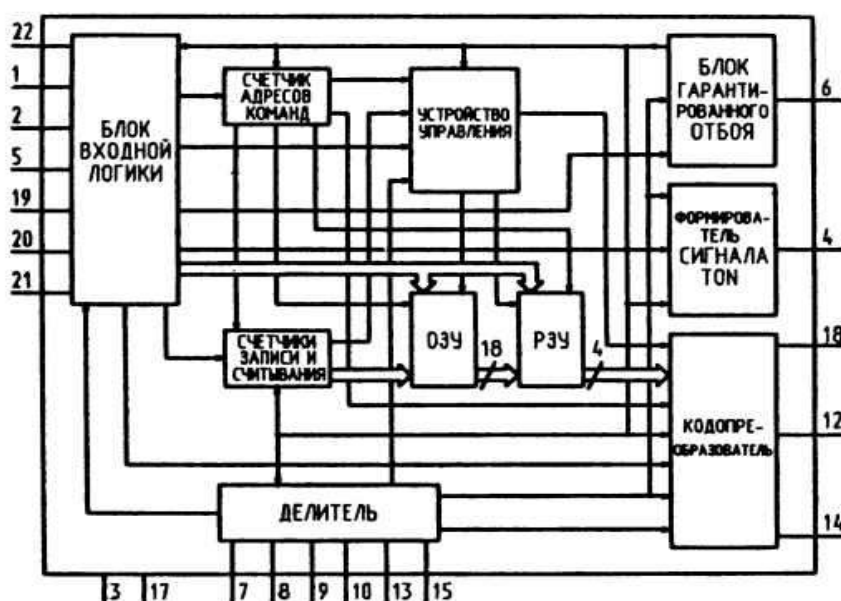
КР1008ВЖ5А, КР1008ВЖ5Б

Микросхемы представляют собой электронный номеронабиратель для кнопочных телефонных аппаратов и устройств с импульсным способом набора номера, с памятью на 10 восемнадцатизначных номеров (ОЗУ на 22 цифры).

Микросхемы имеют следующие функции:

- набор номера любой значности;
- возможность увеличения межсерийной паузы после любой набранной цифры с дискретностью от 2 до 3 с при периоде набора $100 \text{ мс} \pm 2\%$;
- хранение в ОЗУ последнего набранного номера с числом знаков в нем не более 22 и его последующий набор с помощью двух кнопок;
- прерывание набора в любой его фазе кнопкой и последующий повтор всего номера с первой цифры;
- блокировка кнопочного номеронабирателя с отбоем в линию АТС при одновременном нажатии двух и более кнопок;
- нормированный отбой не менее 1200 мс кнопкой или переключателем;
- импульс квитирования на выходе ТОН (вывод 4) с частотой 1300 Гц, длительностью от 30 до 50 мс (вывод 4 имеет открытый сток nМОП транзистора);
- программирование импульсных коэффициентов и частот посылки импульсов набора номера (10 или 20 Гц);
- звуковое или визуальное подтверждение нажатия клавиши.

Количество программируемых номеров - десять, максимальное число знаков программируемого номера - 18. Вместо одного восемнадцатизначного номера можно занести 2 номера с общим числом цифр не более 17. Содержат 7864 интегральных элемента. Корпус типа 2108.22-13, масса не более 2,5 г.



Структурная схема КР1008ВЖ5

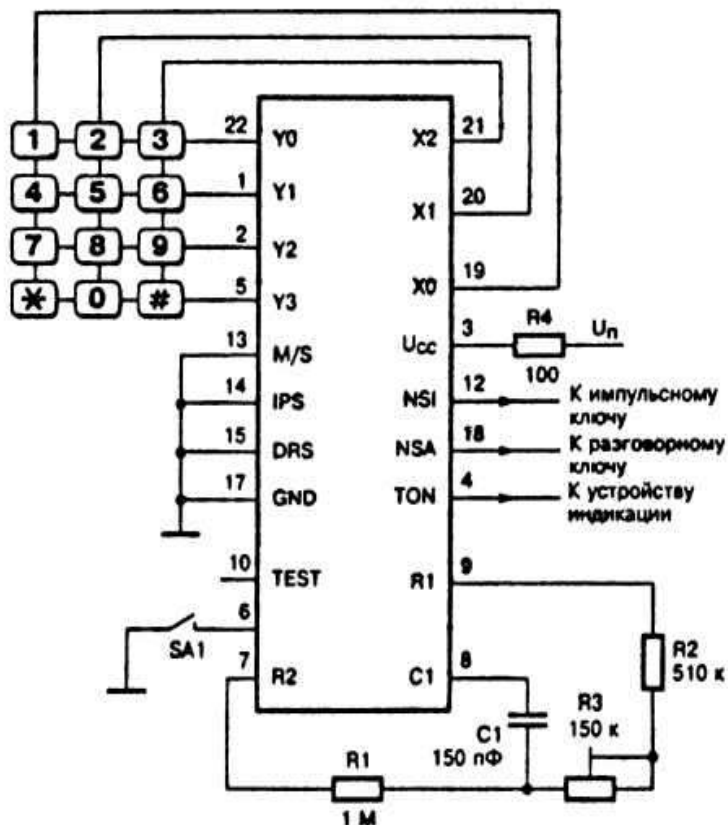


Схема включения КР1008ВЖ5

Назначение выводов: 1 - вход с клавиатуры строки Y1; 2 - вход с клавиатуры Y2; 3 - напряжение питания; 4 - тоновый выход TON; 5 - вход с клавиатуры Y3; 6 - вход рычажный переключатель NS; 7 - вход генератора R2; 8 - выход генератора C1; 9 - выход генератора R1; 10 - тестовый вход TEST; 11, 16 - свободные; 12 - выход импульсного ключа NSI; 13 - выбор импульсного коэффициента M/S; 14 - выбор межцифровой паузы IPS; 15 - выбор частоты набора DRS; 17 - общий; 18 - выход разговорного ключа NSA; 19 - выход на клавиатуру X0; 20 - выход на клавиатуру X1; 21 - выход на клавиатуру X2; 22 - вход с клавиатуры строки Y0.

Электрические параметры

Напряжение питания:

- КР1005ВЖ5А2,4...4,4 В
- КР1005ВЖ5Б2,7...4,4 В

Выходное напряжение низкого уровня $\leq 0,45$ В

Выходное напряжение высокого уровня ≥ 2 В

Ток потребления..... ≤ 20 мкА

Средний ток потребления в динамическом режиме ≤ 50 мкА

Входной ток низкого (высокого) уровня ≤ 130 нА

Выходной ток низкого уровня ≤ 15 мкА

Выходной ток высокого уровня $\leq 2,5$ мкА
Потребляемая мощность $\leq 0,572$ мВт

Предельно допустимые режимы эксплуатации

Напряжение питания:

- КР1005ВЖ5А 2,4...4,4 В
- КР1005ВЖ5Б 2,7...4,4 В

Входное напряжение низкого уровня -0,3...+0,7 В

Входное напряжение высокого уровня $(U_{п-0,7}) \dots (U_{п-0,3})$ В

Статический потенциал ≤ 200 В

Выходной ток низкого уровня по выводам 4, 12, 18 $\leq 0,2$ мА

Выходной ток высокого уровня по выводам 12, 18 $\leq 0,2$ мА

Длительность переходного процесса при

замыкании кнопок ≤ 15 мс

Частота ввода цифр с клавиатуры ≤ 10 Гц

Температура окружающей среды -45...+70 °С

Справочные данные

Напряжение в режиме хранения ≥ 2 В

Период выходного сигнала (на вывод 15 подано $U^0_{вх}$) 98...102 мс

Период выходного сигнала (на вывод 15 подано $U^1_{вх}$) 49...51 мс

Длительность межсерийной паузы Т1

(на выводы 15 и 14 подано $U^0_{вх}$) 685...715 мс

Длительность межсерийной паузы Т2

(на вывод 15 подано $U^0_{вх}$, на вывод 14 $U^1_{вх}$) 785...815 мс

Длительность межсерийной паузы Т3

(на вывод 15 подано $U^1_{вх}$, на вывод 14 $U^0_{вх}$) 342...358 мс

Длительность межсерийной паузы Т4

(на выводы 15 и 14 подано $U^0_{вх}$) 30,2...408 мс

Импульсный коэффициент К1 (на вывод 13 подано $U^0_{вх}$) 1,47... 1,53

Импульсный коэффициент К2 (на вывод 13 подано $U^1_{вх}$) 1,57... 1,63

Емкость нагрузки по выводам 4, 12, 18 ≤ 300 пФ