

Микросхема КМ1118ПА1

Серии К1118, КМ1118, КР1118, КС1118

Цифро-аналоговые преобразователи представляют собой устройства, генерирующие выходную аналоговую величину, соответствующую цифровому коду, поступающему на вход. Применяется в основном 2 метода цифро-аналогового преобразования: суммирование единичных эталонных величин (при формировании выходной аналоговой величины используется одна эталонная величина весом в 1 квант) и суммирование эталонных величин, веса которых отличаются (применяются эталонные величины с весами, зависящими от номера разряда; в суммировании участвуют только те эталонные величины, для которых в соответствующем разряде имеется единица). Кроме того, ЦАП классифицируются по способу формирования выходного сигнала (с суммированием напряжений, делением напряжений, суммированием токов); по роду выходного сигнала (с токовым выходом, с выходом по напряжению); полярностью выходного сигнала (униполярные, биполярные); характеру опорного сигнала (постоянный, переменный); по типу элементов для суммирования (резисторные, емкостные, оптоэлектронные).

В состав серий К1118, КМ1118, КР1118, КС1118, изготовленной по биполярной технологии, входят типы:

К1118ПА1, КМ1118ПА1, КС1118ПА1 — быстродействующий 8-разрядный цифро-аналоговый преобразователь с временем установления 20 нс.

КМ1118ПА2, КР1118ПА2 — быстродействующий 10-разрядный цифро-аналоговый преобразователь с временем установления 80 нс.

К1118ПА3, КМ1118ПА3, КР1118ПА3, КР1118ПА301, КР1118ПА302 — быстродействующий 8-разрядный цифро-аналоговый преобразователь с временем установления 10 нс.

КМ1118ПА4 — быстродействующий 10-разрядный цифро-аналоговый преобразователь с временем установления 20 нс.

КС1118ПА6 — быстродействующий 10-разрядный цифро-аналоговый преобразователь с временем установления 5...10 нс.

K1118ПА1, КМ1118ПА1, КС1118ПА1

Микросхемы представляют собой быстродействующий 8-разрядный цифро-аналоговый преобразователь двоичного параллельного кода в ток с временем установления 20 нс и предназначены для обработки быстропротекающих сигналов в различных системах сбора и обработки данных: ЭВМ, измерительной аппаратуре, в устройствах декодирования изображения цифрового телевидения, полутонных дисплеев, цифровых осциллографах. По входным уровням и напряжению питания совместимы со схемами ЭСЛ (серии К100, К500, К1800). В состав ИС входят источники разрядных токов, формирующие токи, соответствующие по величине весам двоичного кода; компенсирующий операционный усилитель, служащий для поддержания неизменным выходного тока ЦАП при колебаниях температуры и напряжения питания; токовые ключи, подключающие разрядные токи к одному из выходов ЦАП в соответствии с входным кодом; источники опорных напряжений для смещения различных цепей ЦАП.

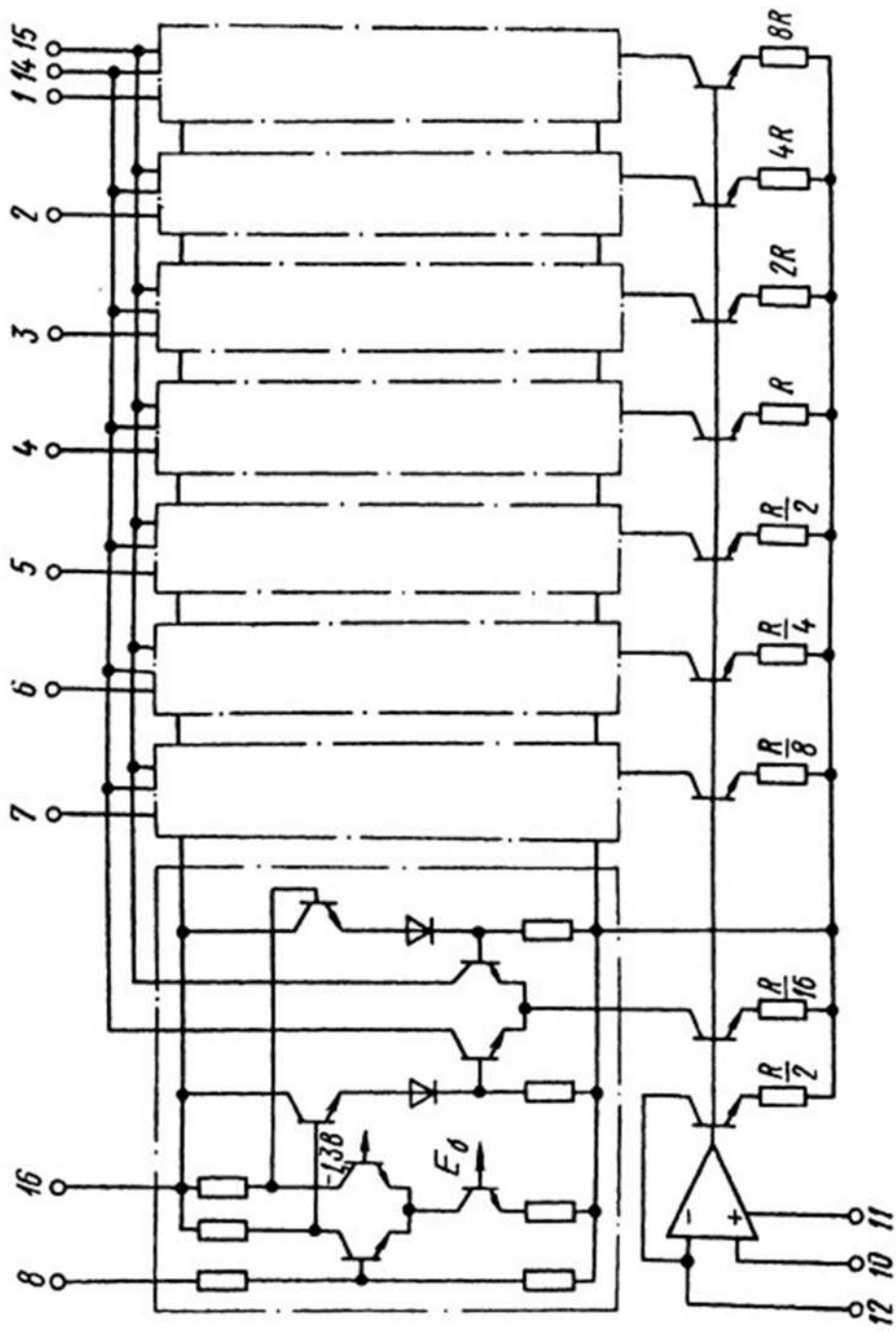
Для работы ЦАП требуются внешние компоненты: источник опорного напряжения, токозадающий резистор, конденсатор частотной коррекции отслеживающего усилителя и резистор компенсации смещения нуля отслеживающего усилителя.

Содержат 326 интегральных элементов. Корпус типа 201.16-8, масса не более 1,7 г и 2103.16-4, масса не более 2,5 г.

Назначение выводов: 1 — вход 8 разряда (младшего); 2 — вход 7 разряда; 3 — вход 6 разряда; 4 — вход 5 разряда; 5 — вход 4 разряда; 6 — вход 3 разряда; 7 — вход 2 разряда; 8 — вход 1 разряда (старшего); 9 — напряжение питания ($-U_n$); 10 — инвертирующий вход усилителя; 11 — коррекция усилителя; 12 — напряжение опорное; 13 — свободный; 14 — выход; 15 — выход дополняющий; 16 — общий.

Электрические параметры

Номинальное напряжение питания	$-5,2 \pm 5\%$
Ток потребления	≤ 130 мА
Входной ток высокого (низкого) уровня	10...180 мкА
Разность выходных токов	≤ 100 мкА
Выходной ток смещения нуля	≤ 50 мкА
Изменение выходного тока при изменении напряжения питания от $-4,94$ В до $-5,46$ В	$-100...+100$ мкА
Изменение выходного тока при изменении напряжения питания в диапазоне от $-1,3$ В до $+2,5$ В	$-100...+100$ мкА
Диапазон выходного тока	0...50 мА



Функциональная схема КС118ПА1

Абсолютная погрешность в конечной точке

шкалы $-5...+5$ мА

Нелинейность $-1/2...+1/2$ МЗР

$-0,195...+0,195\%$

Дифференциальная нелинейность $-3/4...+3/4$ МЗР

$-0,293...+0,293\%$

Время задержки распространения сигнала при

включении (выключении) ≤ 6 нс

Время установления выходного тока ≤ 20 нс

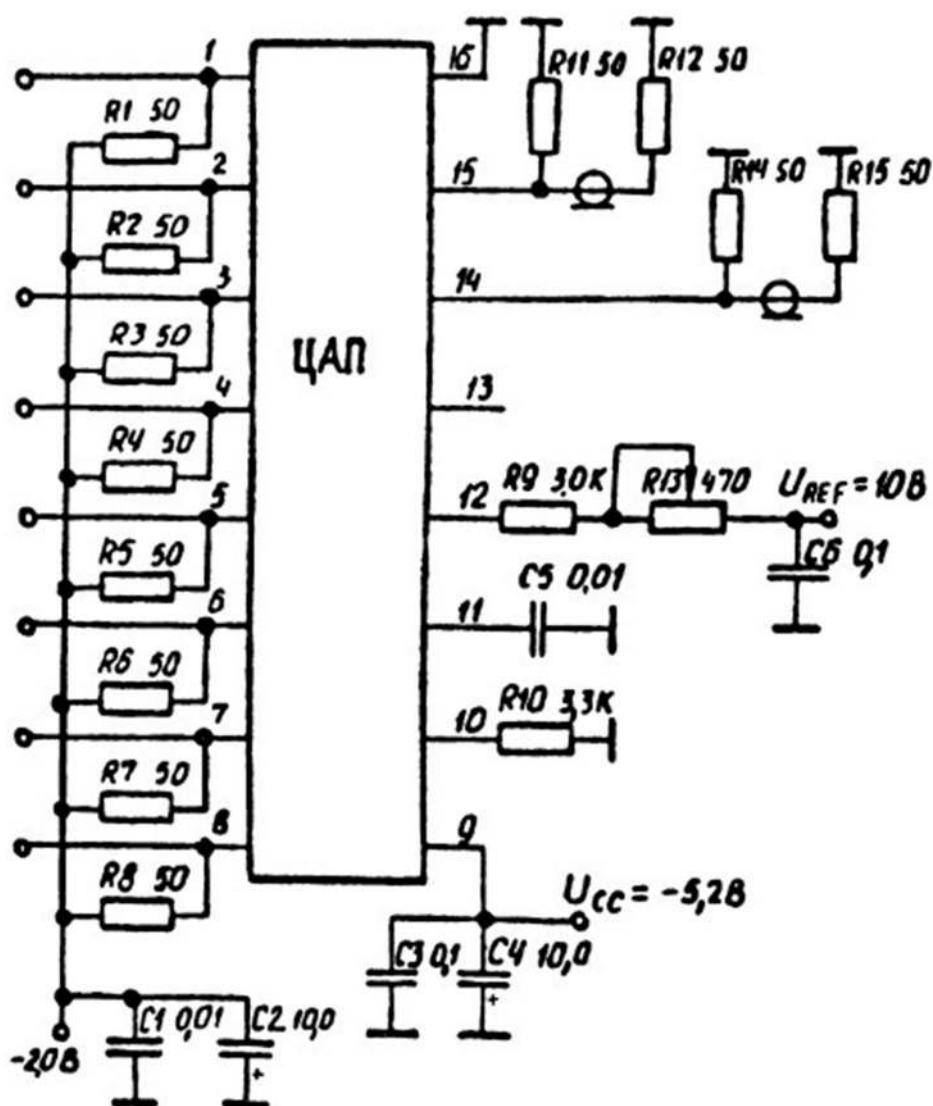


Схема включения К1118ПА1, КМ1118ПА1
на тракт с волновым сопротивлением 50 Ом

Предельно допустимые режимы эксплуатации

Напряжение питания	- 5,46...-4,94 в
Входное напряжение низкого уровня	- 1,516...-1,480 В
Входное напряжение высокого уровня	- 1,151...-1,052 В
Опорное напряжение	9,9...10,6 В
Температура окружающей среды	- 10...+70° С

Рекомендации по применению

Для обеспечения максимального быстродействия необходимо согласование выхода с нагрузкой. При преобразовании выходного тока в напряжение непосредственно на резисторной нагрузке напряжение на выходах (выводы 14, 15) должно быть в пределах $-1,3...+2,5$ В при всех возможных значениях входного кода.

При использовании только одного выхода второй выход должен подключаться к общей шине непосредственно или через резистор сопротивлением не более 25 Ом.

Так как выходной ток определяется соотношением опорного напряжения и сопротивления внешнего токозадающего резистора, следует исключить возможность нестабильности этого соотношения.

Сумма выходных токов обоих выводов при любой возможном значении входного кода равна току полной шкалы; наличие дополняющего выхода расширяет функциональные возможности ЦАП, допустимо применение только дополняющего выхода.

Порядок подключения питающих напряжений: общий вывод, напряжение $-U_n$, опорное напряжение.

Не рекомендуется подведение каких-либо электрических сигналов к корпусу и неиспользуемым выводам ИС. К выводу $-U_n$ необходимо подключение конденсаторов емкостью 10 мкФ и 0,1 мкФ.