

Микросхема К1112ПП1

Серии К1112, КР1112, КФ1112

В состав серий К1112, КР1112, КФ1112, изготовленных по биполярной технологии и предназначенных для применения в устройствах экспонетрии и автоматики кино- и фотоаппаратуры, входят типы:

К1112ПП1, КФ1112ПП1 — логарифмирующее устройство;

КР1112ПП2 — схема определения баланса электрического моста с индикацией;

КФ1112ПП3 — антилогарифмирующий преобразователь тока с компаратором;

КФ1112ПП4 — функциональный преобразователь для управления затвором и автоспуском зеркальных и приоритетных фотоаппаратов;

КФ1112ПП5 — низковольтный функциональный преобразователь.

К1112ПП1, КФ1112ПП1

Микросхемы представляют собой логарифмирующее устройство для систем экспонетрии. В состав ИС входят: логарифмирующий усилитель, суммирующий усилитель, источник опорного напряжения и стабилизатор напряжения. Имеют большой диапазон преобразования сопротивления датчика от 10^2 Ом до 10^6 Ом без внешней коррекции, с внешней коррекцией — от 10 до 10^8 Ом. Содержат 74 интегральных элемента. Корпус типа 4151.12-1, масса не более 0,8 г и Ф08.16-1, масса не более 0,5 г.

Назначение выводов К1112ПП1 (КФ1112ПП1): 1 (2) — инвертирующий вход логарифмирующего усилителя; 2 (3) — выход логарифмирующего усилителя термокомпенсированный; 3 (4) — выход логарифмирующего усилителя; 4 (5) — неинвертирующий вход логарифмирующего усилителя; 5 (6) — общий; 6 (7) — управление стабилизатором напряжения; 7 (10) — выход стабилизатора напряжения; 8 (11) — напряжение питания; 9 (12) — выход суммирующего усилителя; 10 (13) — инвертирую-

щий вход суммирующего усилителя; 11 (14) — выход источника опорного напряжения; 12 (15) — компенсация входного тока инвертирующего входа логарифмирующего усилителя; (1, 8, 9, 16 — свободные).

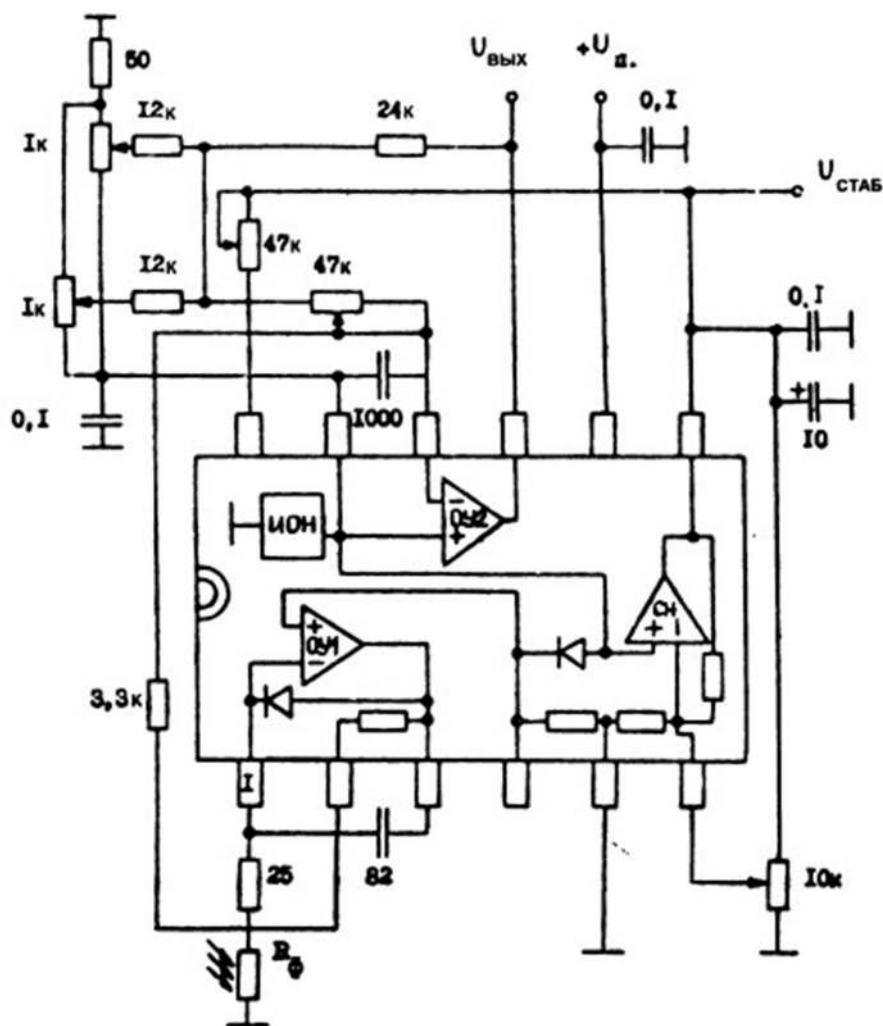


Схема включения К1112ПП1 в логарифмирующем преобразователе

Электрические параметры

Номинальное напряжение питания	5 В
Напряжение стабилизации при $U_{п}=5 В$	3,8...4,05 В
Опорное напряжение	1,1 В
Изменение выходного напряжения при изменении сопротивления датчика на декаду (регулируется внешним элементом)	≤ 700 мВ
Ток потребления при $U_{п}=5 В$	≤ 6 мА

Относительное отклонение выходного напряжения
от логарифмического закона преобразования $\leq 10\%$
Температурный коэффициент крутизны преобразо-
вания при $U_{\text{п}} = 5 \text{ В}$, $T = -10 \dots +55^\circ \text{ С}$ $\leq 0,5\%/^\circ\text{С}$
Температурная нестабильность напряжения стабили-
зации при $U_{\text{п}} = 5 \text{ В}$, $T = -10 \dots +55^\circ \text{ С}$ $\leq 1 \text{ мВ}/^\circ\text{С}$

Предельно допустимые режимы эксплуатации

Напряжение питания $4,5 \dots 6 \text{ В}$
Сопротивление нагрузки суммирующего усилителя . $\geq 1 \text{ кОм}$
Сопротивление датчика $\geq 100 \text{ Ом}$
Температура окружающей среды $-10 \dots +55^\circ \text{ С}$