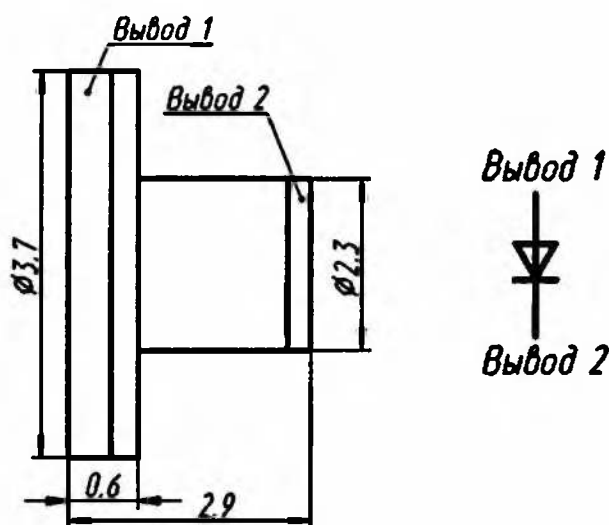


2A611A, 2A611B, KA611A, KA611B

Варикапы кремниевые, мезазпитаксиальные, диффузионные. Предназначены для применения в устройствах перестройки частоты или фазы в сантиметровом диапазоне длин волн. Выпускаются в металлокерамическом корпусе. Тип диода приводится на групповой таре. Положительный вывод — со стороны крышки.

Масса диода не более 0,1 г.

2A611(A,B), KA611(A,B)



Электрические параметры

Постоянное обратное напряжение

при $I_{\text{обp}} = 10$ мкА, не менее:

$T = +25...+125$ °С 50 В

$T = -60$ °С 40 В

Общая емкость при $U_{\text{обp}} = 6$ В, $f = 1,0$ ГГц:

2A611A, KA611A 3,1...4,7 пФ

2A611B, KA611B 1,4...2,2 пФ

Коэффициент перекрытия по емкости

при $U_{\text{обp}} = 0$ и 50 В:

2A611A, KA611A 6...7*

2A611B, KA611B 5...5,5*

Добротность диода при $U_{\text{обp}} = 6$ В,

$f = 1...3$ ГГц:

2A611A, KA611A 30...45*

2A611B, KA611B 45...65*

Емкость корпуса при $f = 1$ ГГц 0,18...0,25 пФ
 Индуктивность диода при $I_{пр} = 30 \pm 10$ мА,
 $f = 3 \pm 0,5$ ГГц, не более 1 нГн

Предельные эксплуатационные данные

Постоянное обратное напряжение:

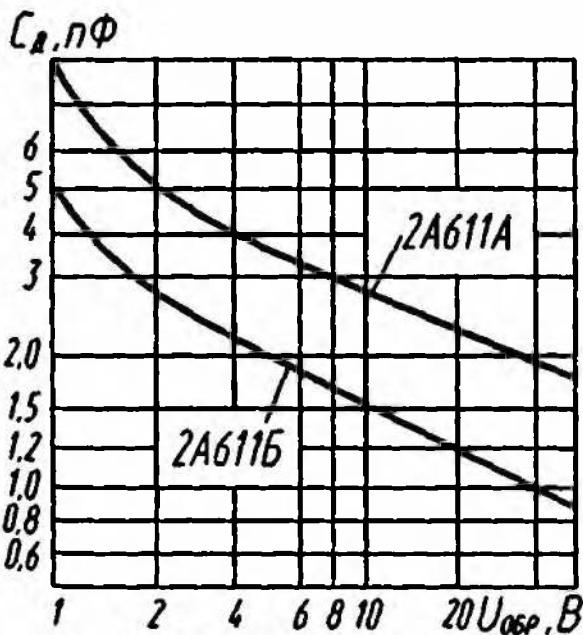
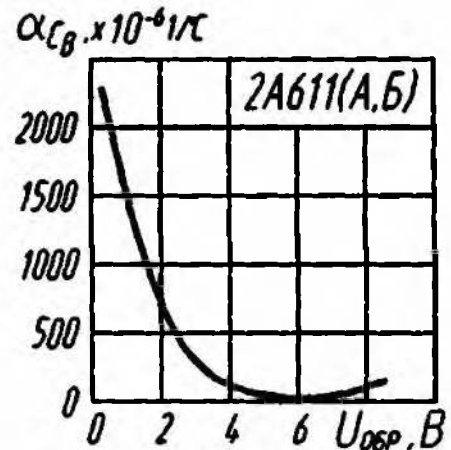
при $T = +25...+125$ °C 50 В
 при $T = -60$ °C 40 В

Выпрямленный ток 30 мА

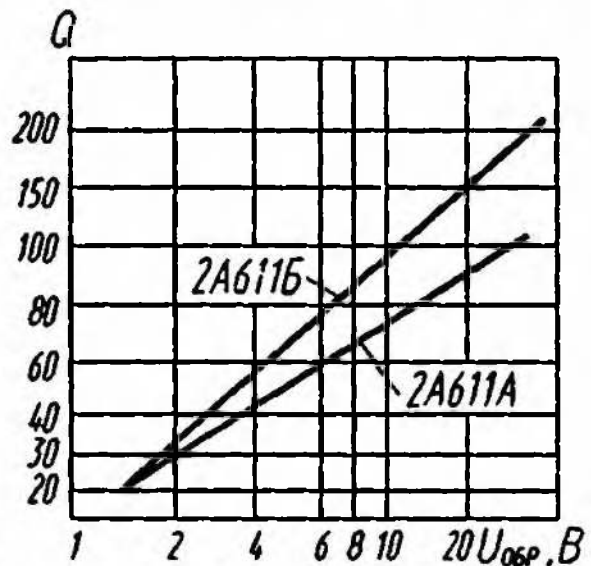
Рассеиваемая мощность 100 мВт

Температура окружающей среды -60...+125 °C

Зависимость температурного коэффициента емкости от напряжения



Зависимости общей емкости от напряжения



Зависимости добротности от напряжения