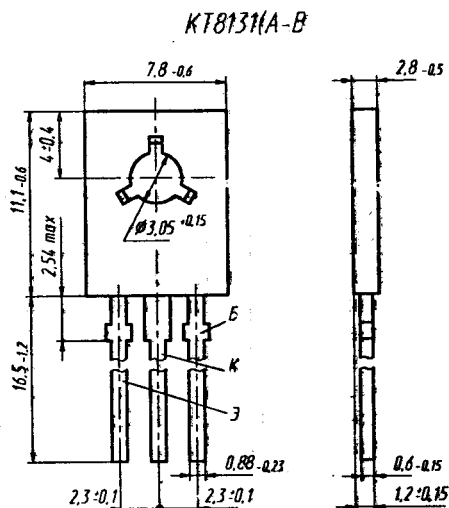


### КТ8131А, КТ8131Б, КТ8131В

Транзисторы кремниевые эпитаксиально-планарные структуры *n-p-n* составные усиленные. Предназначены для применения в низкочастотных усилителях мощности и ключевых схемах. Выпускаются в пластмассовом корпусе с жесткими выводами. Тип прибора указывается на корпусе.

Масса транзистора не более 1 г.

Изготовитель — акционерное общество «Кремний», г. Брянск.



### Электрические параметры

Статический коэффициент передачи тока в схеме ОЭ при $U_{кб} = 3$ В, $I_3 = 2$ А .....	750...15000
Граничная частота коэффициента передачи тока в схеме ОЭ при $U_{кб} = 10$ В, $I_3 = 0,75$ А, не менее .....	25 МГц
Граничное напряжение при $I_3 = 0,1$ А, не менее:	
КТ8131А .....	40 В
КТ8131Б .....	60 В
КТ8131В .....	80 В
Напряжение насыщения коллектор—эмиттер при $I_k = 2$ А, $I_б = 8$ мА, не более .....	2 В
Напряжение насыщения база—эмиттер при $I_k = 2$ А, $I_б = 8$ мА, не более .....	4 В

Емкость коллекторного перехода	
при $U_{КБ} = 10$ В, не более .....	100 пФ
Обратный ток коллектора при $U_{КБ} = U_{КБ, \text{МАКС}}$	
не более .....	100 мкА
Обратный ток коллектор—эмиттер	
при $U_{КЭ} = U_{КЭ, \text{МАКС}}$ , $R_{БЭ} = 1$ кОм, не более .....	100 мкА
Обратный ток эмиттера при $U_{БЭ} = 5$ В,	
не более .....	2 мА

### Предельные эксплуатационные данные

Постоянное напряжение коллектор—база:	
КТ8131А .....	40 В
КТ8131Б .....	60 В
КТ8131В .....	80 В
Постоянное напряжение коллектор—эмиттер	
при $R_{БЭ} = 1$ кОм:	
КТ8131А .....	40 В
КТ8131Б .....	60 В
КТ8131В .....	80 В
Постоянное напряжение эмиттер—база .....	5 В
Постоянный ток коллектора .....	4 А
Импульсный ток коллектора .....	8 А
Постоянный ток базы .....	0,1 А
Постоянная рассеиваемая мощность коллек-	
тора при $T_K = -45...+25$ °С:	
с теплоотводом <sup>1</sup> .....	20 Вт
без теплоотвода <sup>2</sup> .....	1 Вт
Температура <i>p-n</i> перехода .....	+150 °С
Температура окружающей среды .....	-45... $T_K =$
	= +85 °С

<sup>1</sup> При  $T_K > +25$  °С максимально допустимая постоянная рассеиваемая мощность коллектора с теплоотводом снижается линейно на 0,16 Вт/°С.

<sup>2</sup> При  $T_K > +25$  °С максимально допустимая постоянная рассеиваемая мощность коллектора без теплоотвода снижается линейно на 8 мВт/°С.

Транзисторы являются комплементарными с транзисторами КТ8130А—КТ8130В.