

# Трансформаторы импульсные миниатюрные ТИМ

| Номер<br>схемы | Число<br>обмоток | Группа трансформаторов по длительности импульса |                  |                  |                 |                |               |                |                 |                |               |                |                  | Ктр.    |        |         |
|----------------|------------------|---|------------------|------------------|-----------------|----------------|---------------|----------------|-----------------|----------------|---------------|----------------|------------------|---------|--------|---------|
|                |                  | I<br>(0,02 мкс)                                 | II<br>(0,05 мкс) | III<br>(0,1 мкс) | IV<br>(0,2 мкс) | V<br>(0,5 мкс) | VI<br>(1 мкс) | VII<br>(2 мкс) | VIII<br>(5 мкс) | IX<br>(10 мкс) | X<br>(20 мкс) | XI<br>(50 мкс) | XII<br>(100 мкс) |         |        |         |
| 1              | 2                | ТИМ1  | ТИМ22            | ТИМ43            | ТИМ64           | ТИМ85          | ТИМ111        | ТИМ132         | ТИМ153          | ТИМ174         | ТИМ195        | ТИМ216         | ТИМ237           | 1:1     |        |         |
|                |                  | ТИМ2  | ТИМ23            | ТИМ44            | ТИМ65           | ТИМ86          | ТИМ112        | ТИМ133         | ТИМ154          | ТИМ175         | ТИМ196        | ТИМ217         | ТИМ238           | 2:1     |        |         |
|                |                  | ТИМ3  | ТИМ24            | ТИМ45            | ТИМ66           | ТИМ87          | ТИМ113        | ТИМ134         | ТИМ155          | ТИМ176         | ТИМ197        | ТИМ218         | ТИМ239           | 3:1     |        |         |
|                |                  | ТИМ4  | ТИМ25            | ТИМ46            | ТИМ67           | ТИМ88          | ТИМ114        | ТИМ135         | ТИМ156          | ТИМ177         | ТИМ198        | ТИМ219         | ТИМ240           | 5:1     |        |         |
| 2              | 3                | ТИМ5  | ТИМ26            | ТИМ47            | ТИМ68           | ТИМ89          | ТИМ115        | ТИМ136         | ТИМ157          | ТИМ178         | ТИМ199        | ТИМ220         | ТИМ241           | 1:1:1   |        |         |
|                |                  | ТИМ6  | ТИМ27            | ТИМ48            | ТИМ69           | ТИМ90          | ТИМ116        | ТИМ137         | ТИМ158          | ТИМ179         | ТИМ200        | ТИМ221         | ТИМ242           | 2:1:1   |        |         |
|                |                  | ТИМ7  | ТИМ28            | ТИМ49            | ТИМ70           | ТИМ91          | ТИМ117        | ТИМ138         | ТИМ159          | ТИМ180         | ТИМ201        | ТИМ222         | ТИМ243           | 3:1:1   |        |         |
|                |                  | ТИМ8  | ТИМ29            | ТИМ50            | ТИМ71           | ТИМ92          | ТИМ118        | ТИМ139         | ТИМ160          | ТИМ181         | ТИМ202        | ТИМ223         | ТИМ244           | 5:1:1   |        |         |
|                |                  | ТИМ9  | ТИМ30            | ТИМ51            | ТИМ72           | ТИМ93          | ТИМ119        | ТИМ140         | ТИМ161          | ТИМ182         | ТИМ203        | ТИМ224         | ТИМ245           | 2:2:1   |        |         |
|                |                  | ТИМ10   | ТИМ31            | ТИМ52            | ТИМ73           | ТИМ94          | ТИМ120        | ТИМ141         | ТИМ162          | ТИМ183         | ТИМ204        | ТИМ225         | ТИМ246           | 3:3:1   |        |         |
|                |                  | ТИМ11   | ТИМ32            | ТИМ53            | ТИМ74           | ТИМ95          | ТИМ121        | ТИМ142         | ТИМ163          | ТИМ184         | ТИМ205        | ТИМ226         | ТИМ247           | 5:5:1   |        |         |
|                |                  | ТИМ12   | ТИМ33            | ТИМ54            | ТИМ75           | ТИМ96          | ТИМ122        | ТИМ143         | ТИМ164          | ТИМ185         | ТИМ206        | ТИМ227         | ТИМ248           | 3:2:1   |        |         |
|                |                  | ТИМ13   | ТИМ34            | ТИМ55            | ТИМ76           | ТИМ97          | ТИМ123        | ТИМ144         | ТИМ165          | ТИМ186         | ТИМ207        | ТИМ228         | ТИМ249           | 5:2:1   |        |         |
|                |                  | 3   | 4                | ТИМ14            | ТИМ35           | ТИМ56          | ТИМ77         | ТИМ98          | ТИМ124          | ТИМ145         | ТИМ166        | ТИМ187         | ТИМ208           | ТИМ229  | ТИМ250 | 1:1:1:1 |
|                |                  |   |                  | ТИМ15            | ТИМ36           | ТИМ57          | ТИМ78         | ТИМ99          | ТИМ125          | ТИМ146         | ТИМ167        | ТИМ188         | ТИМ209           | ТИМ230  | ТИМ251 | 2:2:1:1 |
|                |                  |   |                  | ТИМ16            | ТИМ37           | ТИМ58          | ТИМ79         | ТИМ100         | ТИМ126          | ТИМ147         | ТИМ168        | ТИМ189         | ТИМ210           | ТИМ231  | ТИМ252 | 3:1:1:1 |
| ТИМ17          | ТИМ38            |   |                  | ТИМ59            | ТИМ80           | ТИМ101         | ТИМ127        | ТИМ148         | ТИМ169          | ТИМ190         | ТИМ211        | ТИМ232         | ТИМ253           | 3:3:3:1 |        |         |
| ТИМ18          | ТИМ39            |   |                  | ТИМ60            | ТИМ81           | ТИМ102         | ТИМ128        | ТИМ149         | ТИМ170          | ТИМ191         | ТИМ212        | ТИМ233         | ТИМ254           | 3:3:1:1 |        |         |
| ТИМ19          | ТИМ40            |   |                  | ТИМ61            | ТИМ82           | ТИМ103         | ТИМ129        | ТИМ150         | ТИМ171          | ТИМ192         | ТИМ213        | ТИМ234         | ТИМ255           | 5:2:2:1 |        |         |
| ТИМ20          | ТИМ41            |   |                  | ТИМ62            | ТИМ83           | ТИМ104         | ТИМ130        | ТИМ151         | ТИМ172          | ТИМ193         | ТИМ214        | ТИМ235         | ТИМ256           | 5:3:3:1 |        |         |
| ТИМ21          | ТИМ42            |   |                  | ТИМ63            | ТИМ84           | ТИМ105         | ТИМ131        | ТИМ152         | ТИМ173          | ТИМ194         | ТИМ215        | ТИМ236         | ТИМ257           | 5:3:3:2 |        |         |

| №<br>группы | Задаваемые<br>параметры            |                                  |                                    | Контролируемые параметры |                        |  |            |      |            |       |  |            |     |            |     |
|-------------|------------------------------------|----------------------------------|------------------------------------|--------------------------|------------------------|--|------------|------|------------|-------|--|------------|-----|------------|-----|
|             | ti, мкс,<br>пред.<br>откл.<br>±15% | Ui, В,<br>пред.<br>откл.<br>±10% | fi, кГц,<br>пред.<br>откл.<br>±15% | Li, мГн,<br>не<br>менее  | Im, мА,<br>не<br>более | Индуктивность рассеяния при отношении числа витков I обмотки к числу витков каждой из II обмоток, мкГн, не более |            |      |            |       | Емкость между I и II обмотками, при отношении числа витков, пФ, не более |            |     |            |     |
|             |                                    |                                  |                                    |                          |                        | 1:1  | 3:2<br>5:3 | 2:1  | 3:1<br>5:2 | 5:1   | 1:1  | 3:2<br>5:3 | 2:1 | 3:1<br>5:2 | 5:1 |
| I           | 0,02                               | 10                               | 100                                | 0,012                    | 15                     | 0,30   | 0,7        | 1,0  | 2,0        | 5,0   | 18   | 12         | 10  | 8          | 6   |
| II          | 0,05                               | 10                               | 100                                | 0,03                     | 15                     | 0,40   | 1,0        | 1,5  | 3,0        | 5,5   | 20   | 15         | 12  | 10         | 8   |
| III         | 0,10                               | 10                               | 100                                | 0,06                     | 15                     | 0,45   | 1,2        | 1,8  | 3,5        | 6,0   | 28   | 20         | 18  | 15         | 12  |
| IV          | 0,20                               | 10                               | 100                                | 0,12                     | 15                     | 0,60   | 1,5        | 2,0  | 4,0        | 8,0   | 40   | 25         | 22  | 20         | 15  |
| V           | 0,50                               | 10                               | 100                                | 0,3                      | 15                     | 0,70   | 2,0        | 2,5  | 5,0        | 12,0  | 60   | 35         | 30  | 25         | 20  |
| VI          | 1,00                               | 15                               | 30                                 | 0,75                     | 20                     | 2,00   | 4,0        | 5,0  | 8,0        | 15,0  | 80   | 50         | 45  | 35         | 25  |
| VII         | 2,0                                | 15                               | 20                                 | 1,5                      | 20                     | 4,00   | 6,0        | 8,0  | 10,0       | 20,0  | 100  | 70         | 50  | 40         | 30  |
| VIII        | 5,0                                | 15                               | 6                                  | 3,5                      | 20                     | 6,00   | 8,0        | 10,0 | 15,0       | 30,0  | 140  | 90         | 80  | 50         | 40  |
| IX          | 10,0                               | 15                               | 3                                  | 7,5                      | 20                     | 8,00   | 10,0       | 12,0 | 20,0       | 40,0  | 180  | 130        | 110 | 85         | 55  |
| X           | 20,0                               | 15                               | 2                                  | 15                       | 20                     | 12,00  | 15,0       | 20,0 | 30,0       | 50,0  | 300  | 180        | 150 | 120        | 70  |
| XI          | 50,0                               | 15                               | 0,6                                | 35                       | 20                     | 15,00  | 25,0       | 30,0 | 50,0       | 80,0  | 450  | 300        | 250 | 200        | 100 |
| XII         | 100,0                              | 15                               | 0,3                                | 75                       | 20                     | 20,00  | 40,0       | 60,0 | 90,0       | 150,0 | 800  | 400        | 350 | 250        | 150 |

наименование

**ТИМ — трансформатор импульсный миниатюрный**

# Трансформаторы импульсные миниатюрные ТИМ

Схема электрическая №1

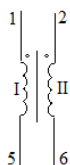


Схема электрическая №2

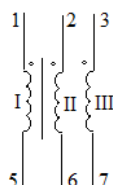
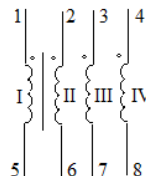
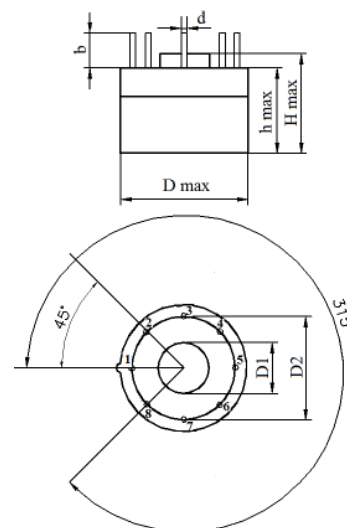


Схема электрическая №3



Конструктивные размеры

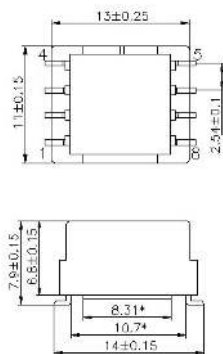
| Трансформатор | Размеры  |        |        |       |           |           |       | Вес, г, не более |
|---------------|----------|--------|--------|-------|-----------|-----------|-------|------------------|
|               | Dmax, мм | D1, мм | D2, мм | d, мм | H max, мм | h max, мм | b, мм |                  |
| ТИМ1-ТИМ63    | 9,6      | 3      | 7,0    | 0,5   | 9,8       | 8,8       | 5     | 1,2              |
| ТИМ64-ТИМ105  | 9,6      | 3      | 7,0    | 0,5   | 9,8       | 8,8       | 5     | 1,2              |
| ТИМ111-ТИМ173 | 12,4     | 4      | 9,5    | 0,5   | 9,3       | 7,3       | 6     | 1,7              |
| ТИМ174-ТИМ194 | 12,4     | 4      | 9,5    | 0,5   | 9,3       | 7,3       | 6     | 2,2              |
| ТИМ195-ТИМ215 | 15,0     | 6      | 12,0   | 0,6   | 12        | 10        | 5     | 4,0              |
| ТИМ216-ТИМ257 | 17,7     | 8      | 14,5   | 0,8   | 14        | 12        | 4,8   | 8,0              |



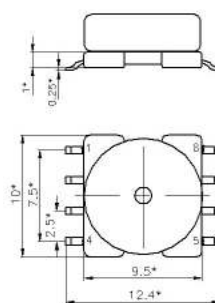
По заказу разработаем и изготовим модификации трансформаторов в других конструктивных исполнениях, для DIP или SMD монтажа, с другой схемой распайки выводов, с другими электрическими параметрами — индуктивностью, коэффициентом трансформации, прочностью изоляции.

## Конструкции для SMD монтажа

Вариант в корпусе, с заливкой, или без заливки компаундом



Открытый вариант на основании, с пропиткой лаком



наименование

**ТИМ — трансформатор импульсный миниатюрный**