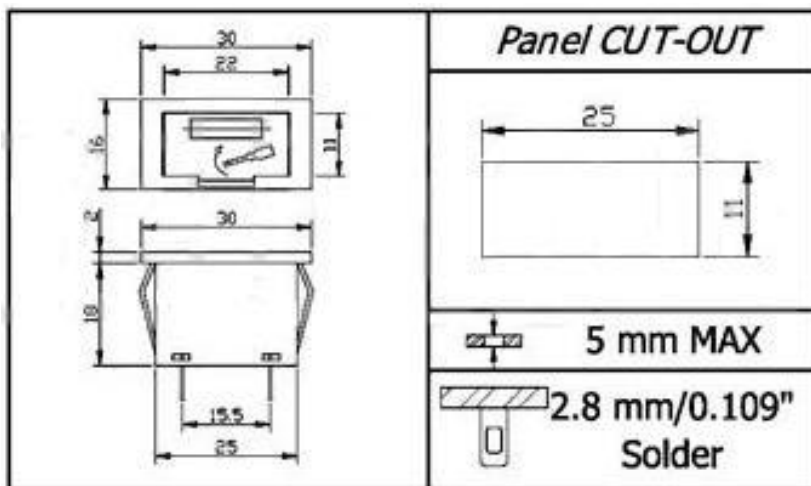
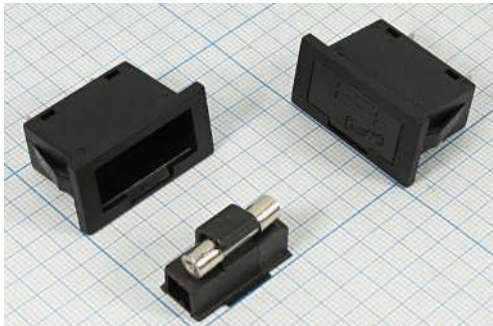


# Держатель предохранителя 5x20мм ВНС1 [BF-020, MF525] контакты 2С пайка, на панель

Артикул Q-12628



## Характеристики

- типоразмер предохранителя:  $\varnothing 5 \times 20$  мм
- напряжение: 250В
- ток: до 10А
- контакты: 2шт, тип С, пайка
- материал корпуса: пластик

Предохранитель  $\varnothing 5 \times 20$  мм, стекло и керамика (приобретается отдельно)

