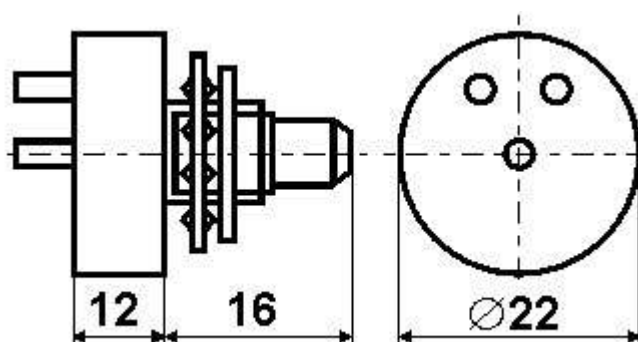




Резистор СП4-2М

СП4-2М Резисторы переменные не проволочные ОЖО 468065 ТУ

Предназначены для работы в электрических цепях постоянного, переменного токов в непрерывных и импульсивных цепях.



Электрические характеристики

1. Номинальная мощность рассеяния 0,5 Вт. Для функц. характер. Б и В и 1Вт. для функц характер. А.
2. Пределы номинальных сопротивлений $47 \div 4,7 * 10^6$ Ом. для функц характер. А. $1000 \div 2,2 * 10^6$ Ом для ф.х. Б и В.
3. Предельное рабочее напряжение 350 В.
4. Допускаемое отклонение от номинального сопротивления $\pm 20\%$, $\pm 30\%$
5. Функциональная характеристика изменения сопротивления (Ф.Х.) А,Б,В
6. Интервал рабочих температур $-60 \pm + 125^\circ\text{C}$
7. Число циклов перемещения подвижной системы 25000

Особенности

- * Резисторы регулировочные и подстроечные, цилиндрические, одинарные. однооборотные с круговым перемещением подвижной системы.
- * Выполнены на основе проводящих пластмасс в алюминиевом корпусе.
- * СП4-2Ма - регулировочный без стопорения вала.
- * СП4-2Мб - подстроечный со стопорением вала.

Вид вала:

СП4-2Ма
 СП4-2Мб
 ВС-2-12
 ВС-2-20
 ВС-2-60
 ВС-3-20
 ВС-3-32
 ВС-3-60



Сеть магазинов
КВАРЦ
 Радиодетали и электронные компоненты

107023, Москва, ул. Буженинова, д. 16
 телефон: (495) 963-6120
 факс: (495) 963-4994
 e-mail: quartz1@quartz1.ru

111123, Москва, шоссе Энтузиастов, д31
 телефон/факс: (495) 788-8899 *многоканальный*
 e-mail: mgz@quartz1.ru