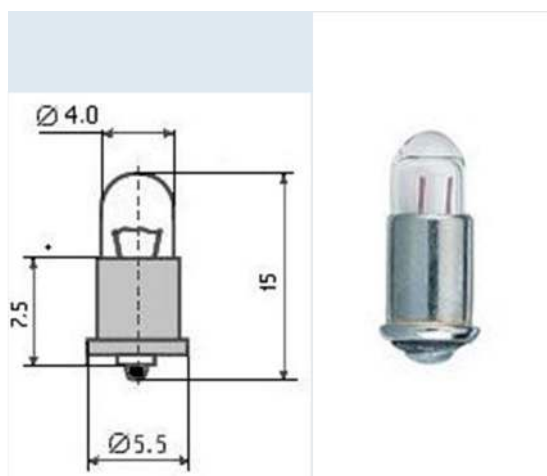


МИНИАТЮРНАЯ ЛАМПА НАКАЛИВАНИЯ с цоколем SM5s



Миниатюрная лампа накаливания применяется для освещения и подсветки шкал радиоэлектронных приборов, сигнализации, в карманных, портативных и батарейных фонарях

и т.д.

Миниатюрные лампы работают на постоянном токе от аккумуляторов или сухих элементов и батарей, а также в электрических цепях постоянного или переменного тока.

Рабочее напряжение: 2.4 В

Потребляемый ток: 0.5 А

Диаметр колбы: 4 мм

Длина лампы: 15 мм

Тип цоколя: SM5s