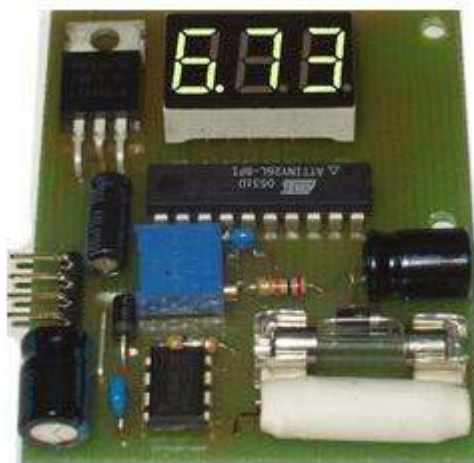


# ЕК-2006/6 Kit



## Автоматическое зарядное устройство для 6В SLA-аккумуляторов. Набор для сборки. Технические характеристики

Параметр	Значение
Напряжение питания	12...20В
Потребление тока от источника питания 12В, в режиме заряда	0,4А
Напряжение окончания заряда	7,4В
Ток заряда	0,45...0,5А
Размеры модуля	63мм x 51,5мм

### Описание

Свинцовые необслуживаемые аккумуляторы, благодаря низкой стоимости и малому саморазряду, широко используются: в системах резервного питания, охранных и противопожарных системах, переносных приборах, электроинструментах и многих других устройствах.

ЕК-2006/6 – автоматическое зарядное устройство, предназначено для заряда 6-вольтовых свинцовых аккумуляторов емкостью от 2Ah до 12Ah. Аккумуляторы с большей емкостью также могут заряжаться описываемым устройством, но с увеличением емкости – увеличивается время заряда. В устройстве реализован циклический режим заряда, что значительно сокращает время заряда. Заряд происходит постоянным током около 0,45...0,5А и поддерживается стабильным в течение всего цикла заряда. Встроенный 3-х разрядный индикатор, в процессе заряда, отображает текущее напряжение аккумулятора с точностью до одной сотой вольта. Как только напряжение на аккумуляторе достигнет 7,4 Вольта - произойдет отключение зарядного тока и на светодиодном индикаторе начнет мигать сообщение «FUL». Зарядный ток будет отключен до тех пор, пока не будет отключено питание модуля и подключено повторно. После окончания заряда, аккумулятор может оставаться подключенным к зарядному устройству продолжительное время, при этом само зарядное устройство может быть обесточено. В этом режиме, потребление схемой от аккумулятора не превышает 0,0005А.

Зарядное устройство питается от нестабилизированного источника питания (трансформатор + диодный мост + фильтрующий конденсатор емкостью не менее 1000мкФ) напряжением от 12 до 20В. При питании напряжением от 20 до 25В, на интегральный стабилизатор 7805, с помощью суперклея или винта, следует установить небольшой радиатор (это может быть полоска металла). Источник питания должен обеспечивать достаточный ток. Зарядное устройство защищено от переплюсовки аккумулятора предохранителем 1А.

**Внимание! Не допускайте переплюсовки питающего напряжения!**

**Расположение элементов на печатной плате**

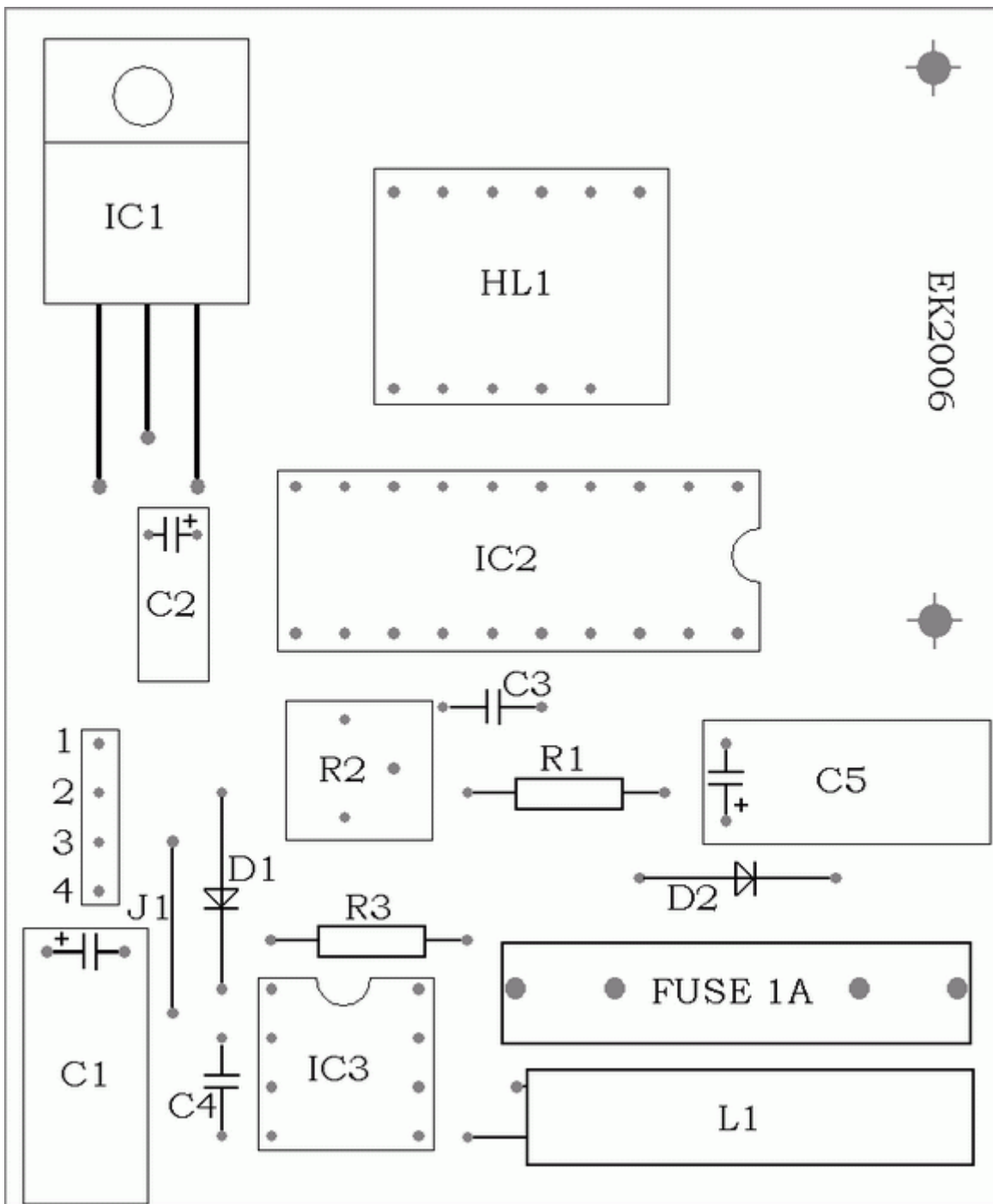
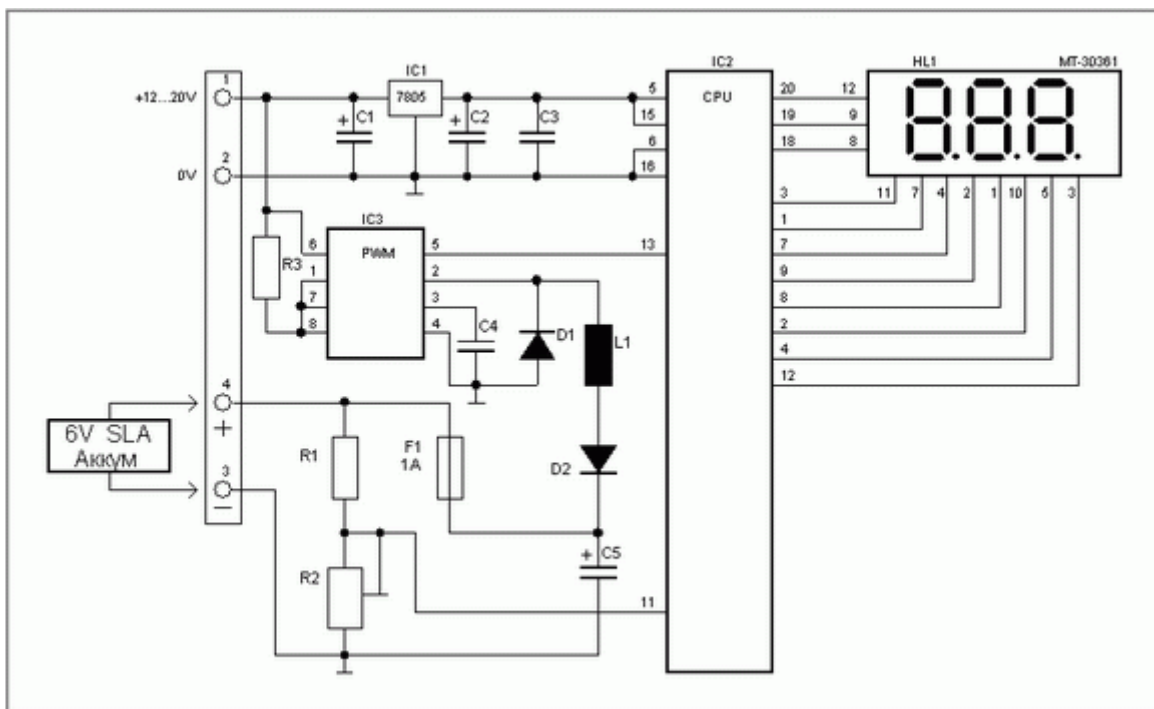
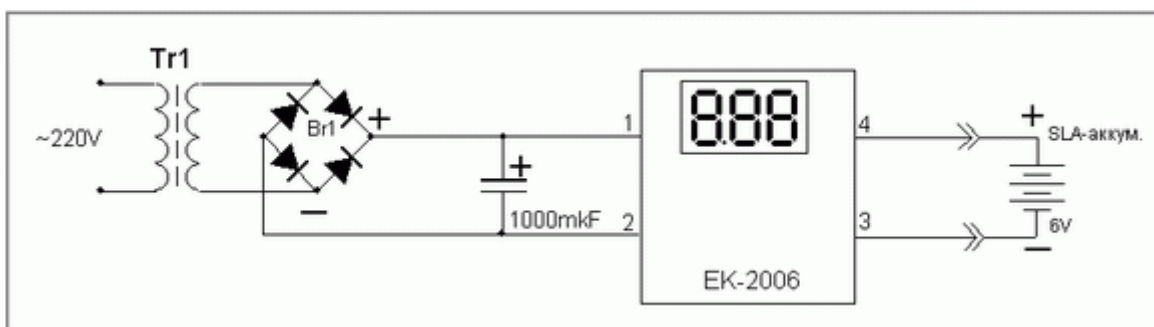


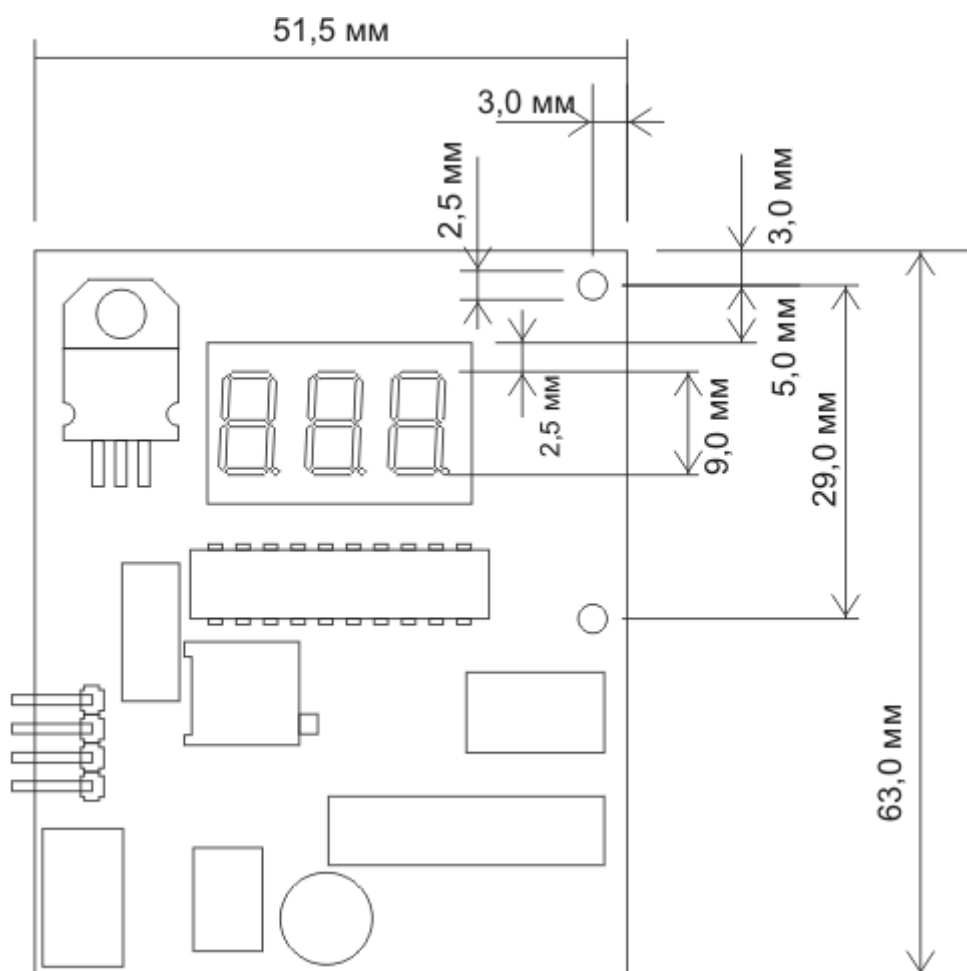
Схема электрическая принципиальная



**Схема включения модуля**



**Габаритные размеры**



**Снят с производства.**