



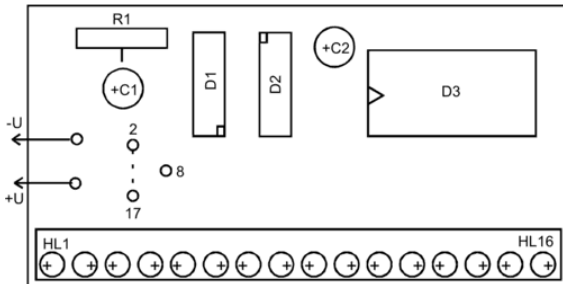
Описание

Электронное устройство "бегущий огонек" позволяет получить эффект перемещения огонька одного из 16-ти светодиодов. Скорость перемещения регулируется. В зависимости от размещения светодиодов можно получить различные световые эффекты, что позволяет создавать на базе этой конструкции разнообразные эффекты: указатели направления (например, движения автомобиля), световые рулетки, елочные гирлянды

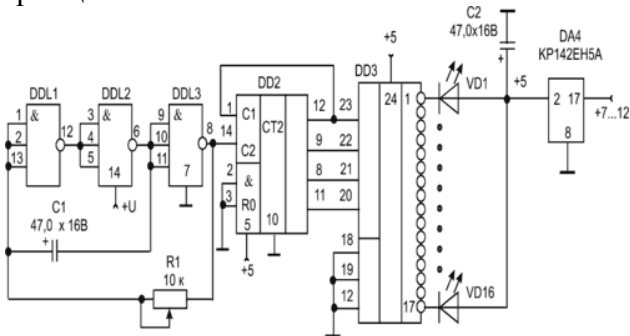
Характеристики

Напряжение питания (однополярное)	5 В ±10%
Ток потребления одного сегмента .. более)	10 мА
Общий ток потребления ...более)	60 мА

Монтажная схема



Принципиальная схема



Порядок включения

На плате предусмотрено место для установки микросхемы стабилизатора напряжения К142ЕН5А,В. В этом случае удаляют перемычку между отверстиями 17 и 12 и устанавливают микросхему стабилизатора. Напряжение питания конструкции при этом можно повысить до 15 В.

Нагрузочная способность каждого выхода дешифратора D3 не должна превышать 10 мА, что позволяет подключать по 2 светодиода.