

▶ДИСТАНЦИОННЫЙ ВЫКЛЮЧАТЕЛЬ - РЕГУЛЯТОР "САПФИР" СЕРИЙНЫЙ ДИЗАЙН



Назначение

- ▶ Дистанционное управление освещением с пульта ДУ
- ▶ Ручное (сенсорное) управление освещением
- ▶ Плавная регулировка яркости света
- ▶ Имитация Вашего присутствия в пустой квартире
- ▶ Плавное включение освещения, продлевающее срок службы ламп, энергосбережение
- ▶ Автоматическое отключение освещения через 12 часов

Достоинства

- ▶ Удобство и простота в управлении освещением на расстоянии
- ▶ Выбор уровня освещения по настроению и обстоятельствам
- ▶ Охрана квартиры в Ваше отсутствие
- ▶ Экономия электроэнергии, продление срока службы ламп
- ▶ Доступная цена при высоком уровне качества, дизайна и комфорта

Область применения

- ▶ Квартира, коттедж, дом, дача
- ▶ Офис, гостиница и т.д.

Цветовая гамма



Технические характеристики

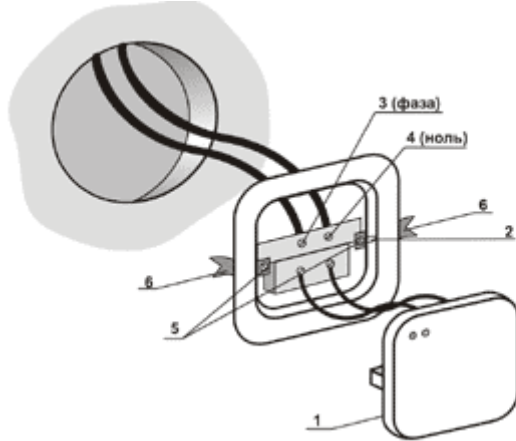
Напряжение сети	220 В, 50 Гц
-----------------	--------------

Мощность нагрузки 40 - 400 Вт

Тип нагрузки Лампы накаливания
Галогенные лампы 220 В

Диапазон рабочих температур 0°С ...+40°С

Схема монтажа



Внимание!

Установку выключателя "Сапфир" и замену ламп производить только при отключенном напряжении сети!

1. Снять клавишу-сенсор (1), отжав ее от рамки (2) в указанных на схеме местах.
2. Фазный провод, выходящий из монтажной коробки, подключить к клемме **"Фаза"** (3).
3. Нулевой провод, выходящий из монтажной коробки, подключить к клемме **"Ноль"** (3).
4. Вставить "Сапфир" в монтажную коробку и зафиксировать его с помощью лапок-распорок (6), закрутив винты.
5. Защелкнуть клавишу-сенсор (1) в рамку (2).
6. При замене 2-клавишного выключателя провода от двух групп ламп объединить в одно клеммное отверстие.

Размеры

