

Головка измерительная М42102, микроамперметр

Описание:



Амперметр М42102, микроамперметр М42102 предназначен для измерений постоянного тока.

Вибропрочный, тряскопрочный.

Основная погрешность, $\pm 1,5\%$

Вариация показаний, (от диапазона измерений) 2,25%

Невозвращение стрелки к нулевой отметке, (от диапазона измерений) 1,0%

Допускаемое изменение показаний на каждые 10 К, $\pm 0,8\%$

Падение напряжения на зажимах прибора - не более 200 мВ.

Время успокоения подвижной части прибора - 4 с.

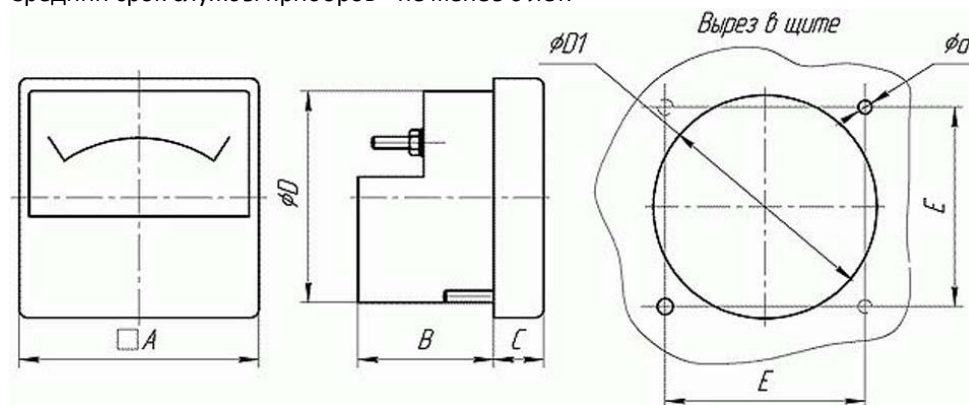
Рабочее положение - вертикальное или горизонтальное.

Длина шкалы - 69 мм.

Изменение показаний прибора под влиянием внешнего магнитного поля напряженностью 400 А/м не превышает $\pm 1,0\%$.

Наработка на отказ - не менее 65750 часов.

Средний срок службы приборов - не менее 6 лет.

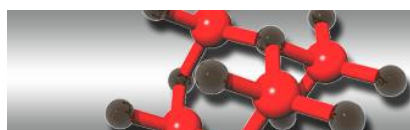


где А - 80мм, В - 36мм, С - 14мм, D - 69мм, D1 - 77,5мм, d - 3,4мм, E - 68мм;

Технические характеристики

- Предел измерения - 100 – 0 – 100 мкА
- Класс точности - 1,5
- Характер шкалы - равномерный.
- Габаритные размеры – 80x80x50 мм
- масса не более 0,20 кг

Внимание: описание товара носит информационный характер и может отличаться от описания, представленного в технической документации производителя. Убедительно просим Вас при покупке проверять наличие желаемых функций и характеристик.



Сеть магазинов

КВАРЦ

Радиодетали и электронные компоненты

107023, Москва, ул. Буженинова, д. 16

телефон: (495) 963-6120

факс: (495) 963-4994

e-mail: quartz1@quartz1.ru

111123, Москва, шоссе Энтузиастов, д31

телефон/факс: (495) 788-8899 многоканальный

e-mail: mgz@quartz1.ru