

Головка измерительная CG-72, амперметр

Описание:

Прибор CG-72 предназначен для измерения тока в цепях переменного тока 50Гц. Индикатор представляет собой щитовой миниатюрный амперметр магнитоэлектрической системы с подвижной рамкой и внутрирамочным магнитом. Прибор снабжен корректором для установления стрелки на отметку механического нуля.

Способ включения - непосредственное

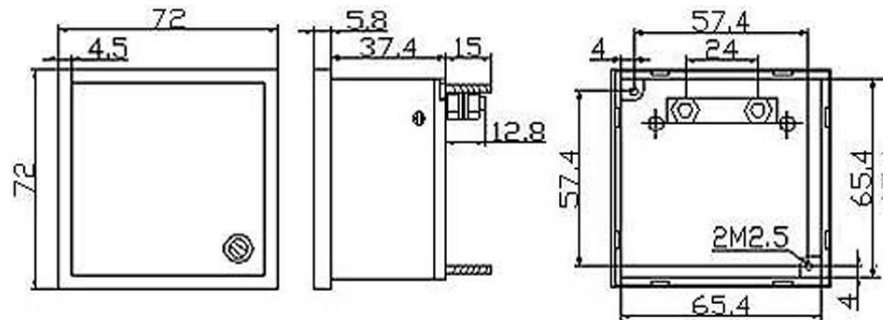
Внутреннее сопротивление индикатора - $\leq 6 \text{ Ом} \pm 10\%$.

Чувствительность по току: DC 100 мкА $\pm 2.5\%$.

Диапазон измерения: 90°.

Рабочая температура: от -20° С до +60° С.

Рабочее положение прибора: вертикальное или горизонтальное



Технические характеристики

- Предел измерения ~ 0 – 50 А
- Класс точности - 1,5
- Характер шкалы неравномерный.
- Габаритные размеры – 72 x 72 x 44 мм
- масса не более 0,18 кг