

## Головка измерительная CG-80, амперметр

### Описание:



Прибор CG-80 предназначен для измерения силы тока в цепях постоянного тока. Индикатор представляет собой щитовой амперметр магнитоэлектрической системы с подвижной рамкой и внутрирамочным магнитом. Исполнение приборов - устойчивое к воздействию пыли и брызг. Степень защиты корпусов – IP50 или IP54.

Вибропрочность: ускорение 5...30 м/с<sup>2</sup> частота 10...70Hz

Ударопрочность: ускорение 100 м/с<sup>2</sup> частота 80...120 ударов в мин.

Прибор снабжен корректором для установления стрелки на отметку механического нуля.

Размер шкалы, не менее 56 мм.

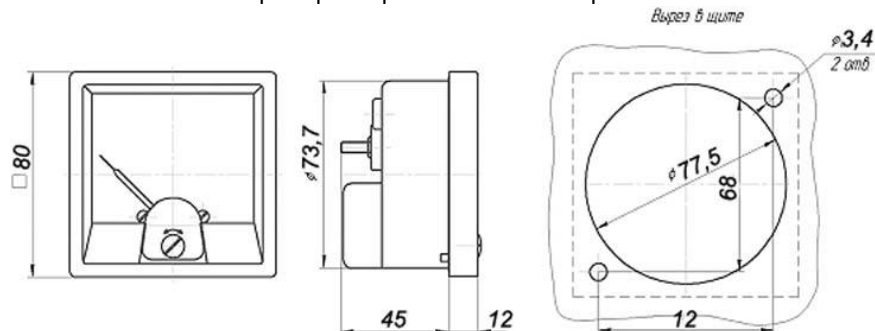
Способ включения - с шунтом взаимозаменяемым стационарным на 75 мВ

Внутреннее сопротивление индикатора -  $\leq 4 \text{ Ом} \pm 15\%$ .

Рабочая температура: от -50 °С до +60 °С.

Относительная влажность, % 95% при температуре 35°С

Рабочее положение прибора: вертикальное или горизонтальное



### Технические характеристики

- Предел измерения — 0 – 75 А
- Класс точности - 2,5
- Характер шкалы равномерный.
- Габаритные размеры – 80 x 80 x 57 мм
- масса не более 0,096 кг

Внимание: описание товара носит информационный характер и может отличаться от описания, представленного в технической документации производителя. Убедительно просим Вас при покупке проверять наличие желаемых функций и характеристик.



**Сеть магазинов**  
**КВАРЦ**  
Радиодетали и электронные компоненты

107023, Москва, ул. Буженинова, д. 16  
телефон: (495) 963-6120  
факс: (495) 963-4994  
e-mail: [quartz1@quartz1.ru](mailto:quartz1@quartz1.ru)

111123, Москва, шоссе Энтузиастов, д31  
телефон/факс: (495) 788-8899 многоканальный  
e-mail: [mgz@quartz1.ru](mailto:mgz@quartz1.ru)