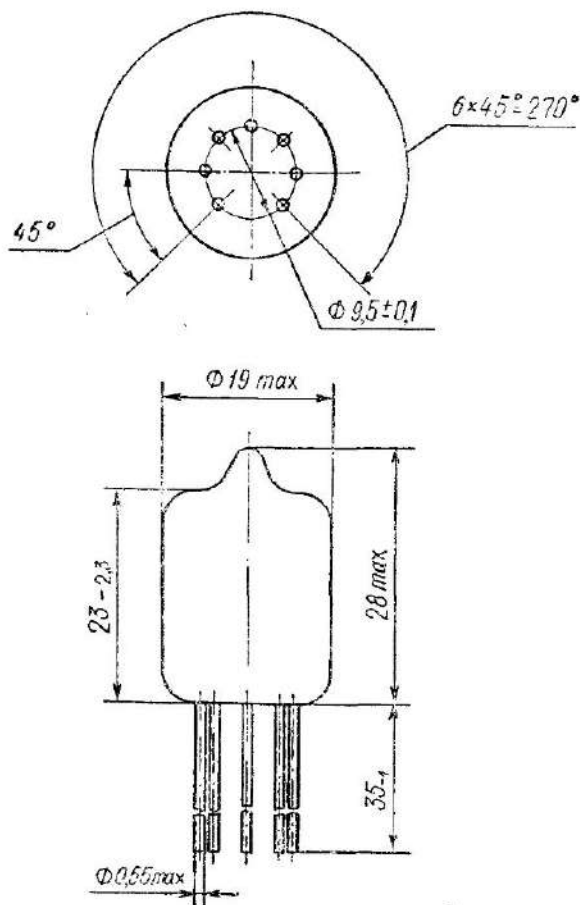


Кварцевые вакуумные резонаторы с пьезоэлементами среза $yxli+\theta$ на диапазон частот 4,6—5,25 МГц предназначены для эксплуатации в радиоэлектронной аппаратуре.

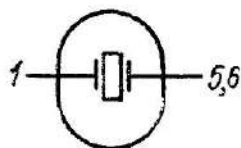
Резонаторы изготавливают одного типа в обычном климатическом исполнении (У, ХЛ).



Масса не более 10 г

РВ-05**РЕЗОНАТОРЫ КВАРЦЕВЫЕ ВАКУУМНЫЕ**

Схема соединения электродов с выводами



Диапазон частот, МГц	Порядок колебаний	Обозначение основного конструкторского документа
4,6—5,25	5	РЦ3.382.264

Пример записи резонатора при заказе и в конструкторской документации:

РЦ3.382.264	Резонатор РВ-05-Б-5 МГц-С2/35У РЦ3.382.378 ТУ
-------------	--

Порядок записи: после слова «Резонатор» указывается его сокращенное обозначение; число 05, обозначающее регистрационный номер типа резонатора; буквы Б, БК, БС, БСК, В, ВК, ВС, ВСК, ГК, ГСК, ДК или ДСК, обозначающие вариант исполнения резонатора по электрическим параметрам; номинальная частота в МГц (или шифр частоты) резонатора; индекс С2, обозначающий вариант конструктивного исполнения резонатора; число 35 (через косую черту), обозначающее номинальную длину выводов резонатора; буква У, обозначающая обычное (У, ХЛ) климатическое исполнение резонатора, и номер ТУ.

Общие технические условия ГОСТ В 20362—74.

УСЛОВИЯ ЭКСПЛУАТАЦИИ

Интервал рабочих температур для резонаторов исполнения по электрическим параметрам:

Б, БК, БС, БКС, В, ВК, ВС, ВСК — от 328 до 338 К (от +55 до +65° С);

ГК, ГСК, ДК, ДСК — от 343 до 353 К (от +70 до +80° С).

Относительная влажность окружающего воздуха при температуре 313 К (+40° С) до 98%.

Смена температур для резонаторов исполнения по электрическим параметрам:

Б, БК, БС, БКС, В, ВК, ВС, ВСК от 213 до 338 К (от -60 до $+65^{\circ}\text{C}$);

ГК, ГСК, ДК, ДСК от 213 до 353 К (от -60 до $+80^{\circ}\text{C}$).

Атмосферное давление 106656—0,00013 Па ($800-10^{-6}$ мм рт. ст.).

Повышенное давление воздуха или другого газа, кроме агрессивного, до 297198 Па (до 3 кгс/см²).

Вибрационные нагрузки в диапазоне частот 1—3000 Гц с ускорением до 196 м/с² (20 g).

Ударные нагрузки:

многократные с ускорением 147 м/с² (15 g) при длительности ударов 2—15 мс;

одиночные с ускорением до 1471 м/с² (150 g) при длительности ударов 1—3 мс.

Линейные нагрузки с ускорением до 981 м/с² (100 g).

Акустические шумы в диапазоне частот 50—10 000 Гц при уровне звукового давления до 130 дБ.

Иней и роса.

ОСНОВНЫЕ ТЕХНИЧЕСКИЕ ХАРАКТЕРИСТИКИ

1. Номинальная частота	4,6—5,25 МГц
2. Точность настройки резонаторов при температуре настройки 333±0,5 К ($+60\pm 0,5^{\circ}\text{C}$) и 348±0,5 К ($+75\pm 0,5^{\circ}\text{C}$)	не более $\pm 0,4 \cdot 10^{-6}$
3. Максимальное относительное изменение рабочей частоты в интервале рабочих температур для вариантов исполнения по электрическим параметрам при температуре настройки:	
333±0,5 К ($+60\pm 0,5^{\circ}\text{C}$)	
Б, БК, БС, ВСК	не более $0,5 \cdot 10^{-7}$
В, ВК, ВС, ВСК	не более $2,5 \cdot 10^{-7}$
348±0,5 К ($+75\pm 0,5^{\circ}\text{C}$)	
ГК, ГСК	не более $2,5 \cdot 10^{-7}$
ДК, ДСК	не более $0,5 \cdot 10^{-7}$
4. Добротность при температуре настройки	не менее $1,5 \cdot 10^6$
5. Сопротивление изоляции между выводами в нормальных климатических условиях	не менее 500 МОм
6. Минимальная наработка	не менее 15000 ч
7. Срок сохраняемости	не менее 12 лет

8. Относительное изменение рабочей частоты в течение:

минимальной наработки	не более $\pm 0,5 \cdot 10^{-6}$
срока сохраняемости	не более $\pm 0,5 \cdot 10^{-6}$

УКАЗАНИЯ ПО ЭКСПЛУАТАЦИИ

Мощность, рассеиваемая на резонаторах:

номинальная	23 мкВт
предельно допустимая	не более 50 мкВт

При пайке выводов следует применять меры, исключающие повреждение резонаторов из-за перегрева и механических нагрузок.

При пайке гибких выводов резонаторов не допускаются изгибы этих выводов непосредственно у стекла ножки, растрескивание и сколы стекла ножки. После пайки выводы резонаторов покрыть защитным лаком.