

### Резонатор вакуумный в стеклянном корпусе РК-01 ОД0.338.074ТУ

Диапазон частот, кГц	Добротность не менее ед.	Точность настройки не более $\times 10^{-6}$	Диап. подавления нежелат. резонансов, кГц	Ослабление нежелат. резонансов не менее, дБ	Вариант исполн. по ослаб. нежелат. резон.	Значение размера Н мм	Нестабильность частоты в интервале температур							
							Интервал температур, °С	Диапазон частот кГц	Изменение частоты в интер. температур не более, $\times 10^{-6}$					
									+30	+40	+50	+100		
306,0...320,0	50000	$\pm 15$	306...560	50	02	42	+5...+45	300...550		*				
300,0...400,0			$f_n...2,3f_n$	40	01			42	411,2...412,2			*		
400,0...410,0			$f_n...2,85f_n$	40	01			67	550...870		*			
411,2...412,2			306...560	50	02			62	411,2...412,2			*		
411,2...412,2	100000		390...435	45	03			62	550...870		*			
410,0...480,0	50000		$f_n...2,85f_n$	40	01			62	-10...+60	763...773	*			
480,0...550,0			$f_n...2,85f_n$	40	01			57		300...870				*
550,0...565,0			306...570	50	02			52						
550,0...700,0			$f_n...2,85f_n$	40	01	52								
700,0...870,0			$f_n...2,85f_n$	30	01	62								
763,0...773,0	100000		743...793	50	02	62								

Корпус Рис. 1.

Долговременная нестабильность за 15 лет не более  $\pm 30 \times 10^{-6}$ , вибрация 1-80 Гц 5g;

Обозначение резонатора при заказе и в конструкторской документации на номинальную частоту 307,1кГц варианта исполнения по электрическим параметрам 02: **Резонатор РК-01-307,1К-02 ОД0.338.074ТУ**

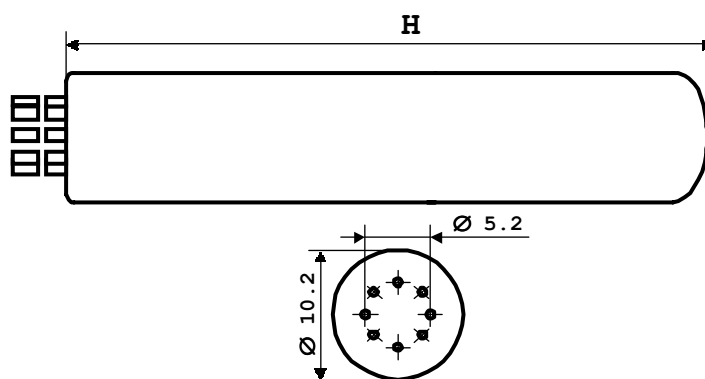


Рис.1 Корпус стеклянный типа Э

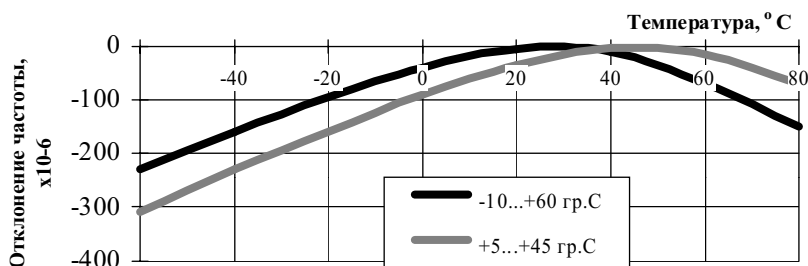


Рис.2 Типовые графики ТЧХ

### Резонатор кварцевый вакуумный РК258 аЦ0.338.084 ТУ

Диапазон частот, МГц	Мех. гарм.	Динам. сопрот. не более Ом	Точность настр-ки не более $\times 10^{-6}$	Долговр. стабильн. за 15 лет $\times 10^{-6}$	ТЧХ резонатора нормирована (Рис.2) и соответствует следующим значениям :											
					Обозн. интер. темп.	Обозн. класса ТЧХ	Относительное изменение частоты от значения измеренного при 30 °С, $\times 10^{-6}$									
							-60°С	-40°С	-30°С	-20°С	-10°С	0°С	60°С	70°С	80°С	100°С
3,0...8,0	1	20	$\pm 5$	$\pm 2,5$	В	Н	-	до -15	-	2...12	4...14	-	-14...-4	-14...-4	-	-
Корпус Рис.1					Е	Р	до -25	-	-	13...23	13...23	-	-	-23 -13	-23 -13	до 10
Емкостной коэффициент 100...270					ТЧХ резонатора монотонна, и имеет не более двух экстремумов и одной точки перегиба.											

Вибрация 1-2000 Гц 10g, одиночный удар 500g.

Условное обозначение при заказе и в конструкторской документации резонатора РК258 на частоту 3200кГц для работы в диапазоне температур -40...+70, класс ТЧХ - Н : **Резонатор РК258-4ВН-3200к аЦ0.338.084 ТУ**

### Резонатор кварцевый вакуумный РК105 аЦ0.338.044 ТУ

Диапазон частот, МГц	Мех. гарм.	Динам. сопрот. не более Ом	Точность настр-ки не более $\times 10^{-6}$	Долговр. стабильн. за 15 лет $\times 10^{-6}$	ТЧХ резонатора нормирована (Рис.3) и соответствует следующим значениям :					
					Обозн. класса ТЧХ	Относительное изменение частоты от значения измеренного при 25 °С, $\times 10^{-6}$				
						-50°С	-10°С	60°С	70°С	
10,0; 9,6	3	30	0...+8	$\pm 0,45$	А	-	-2...8	до -8	-	
Корпус Рис.1					Г*	-6,8...-20	-	-	-10...-20	
Емкостной коэффициент не более 2600					ТЧХ резонатора монотонна, и имеет не более двух экстремумов и одной точки перегиба.					

Вибрация 1-1000 Гц 10g.

Условное обозначение при заказе и в конструкторской документации резонатора РК105 на частоту 9,6 МГц, класс ТЧХ - Г\* : **Резонатор РК105-Г\*-9,6М аЦ0.338.044 ТУ**

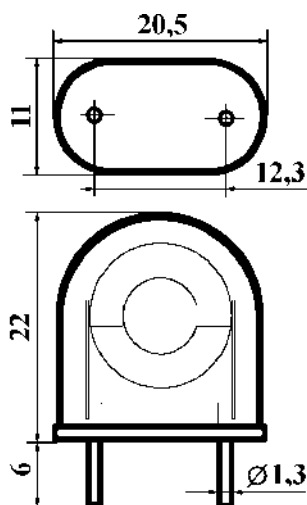


Рис.1 Корпус стеклянный типа КБ

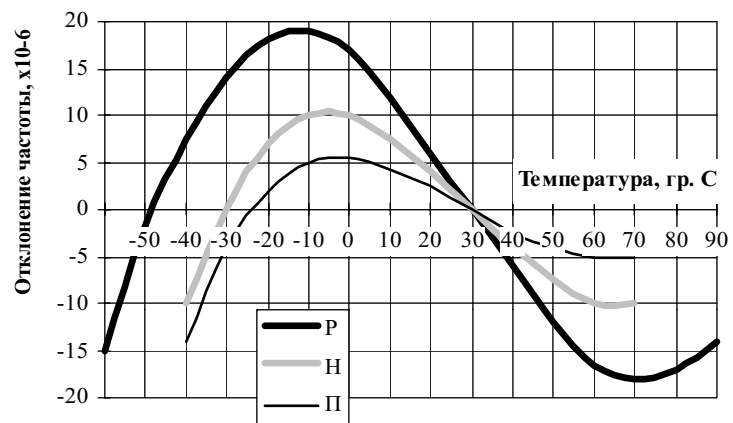


Рис.2 График типовых ТЧХ резонатора РК258

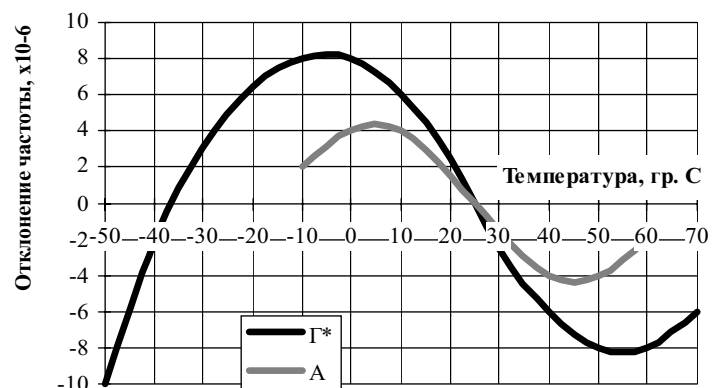


Рис.3 График типовых ТЧХ резонатора РК105

### Резонатор кварцевый вакуумный РК100 ОД0.338.016 ТУ

Диапазон частот, МГц	Механ. гарм.	Динам. сопрот. не более Ом	Точность настр-ки не более $\times 10^{-6}$	Долговрем. стабильн. за 15 лет $\times 10^{-6}$	Нестабильность частоты в интервале температур															
					Интервал температур, °С	Диапазон частот МГц	Изменение частоты в интервале температур не более, $\times 10^{-6}$													
							Е $\pm 2,0$	И $\pm 3,0$	К $\pm 5,0$	Л $\pm 7,5$	М $\pm 10$	Н $\pm 15$	П $\pm 20$	С $\pm 30$	Т $\pm 40$	У $\pm 50$	Ы $\pm 75$			
5,0...6,0	1	40	$\pm 5 (4), \pm 10 (5), \pm 15 (6)$	$\pm 15$	+65...+75(И)	5,0...30,0	*	*												
6,0...7,0	1	35			+65...+75(И)	30,0...100			*											
7,0...9,0	1	25			+15...+45(И)	5,0...100				*	*	*	*							
9,0...20,5	1	20			$\pm 15 (6)$	0...+50(М)	100...230							*						
20,5...30	3	40			$\pm 10, \pm 15,$	-10...+60(А)	5,0...100				*	*	*	*						
30...60	3	40	$\pm 20 (7)$	$\pm 30$	-30...+60(Б)	5,0...100						*	*	*	*					
60...90	3	60	$\pm 15,$		-40...+70(В)	5,0...100							*	*	*	*				
90...100	3	65	$\pm 20,$		-60...+85(Д)	5,0...100							*	*	*	*	*	*	*	
100...150	5	120	$\pm 30 (8)$		100...230								*	*	*	*	*	*	*	
150...230	7	180			5,0...100								*	*	*	*	*	*	*	
Корпус Рис. 1 или Рис. 2.					100...230										*	*	*	*		

Вибрация 1-500 Гц 10g, одиночный удар 150g;

Условное обозначение при заказе и в конструкторской документации резонатора РК100 на частоту 20500 кГц по 1-й гармонике, с точностью настройки  $\pm 10 \times 10^{-6} (5)$  для работы в интервале температур (-10...+60) °С (А) с максимальным относительным уходом частоты в интервале температур  $\pm 10 \times 10^{-6} (М)$  :

**Резонатор РК100-5АМ-20500К ОД0.338.016 ТУ**

### Резонатор кварцевый вакуумный РК62 РЦ0.338.066 ТУ

Диапазон частот, МГц	Механ. гарм.	Динам. сопрот. не более Ом	Точность настр-ки не более $\times 10^{-6}$	Долговрем. стабильн. за 20 лет $\times 10^{-6}$	Нестабильность частоты в интервале температур		
					Интервал температур, °С	Диапазон частот МГц	Изменение частоты в интервале температур не более, $\times 10^{-6}$
100...150	5	80	$\pm 10 (5), \pm 15$	$\pm 25$	-60...+85(Д)	100...230	$\pm 30 (С)$
150...230	7	125	$\pm 15 (6)$				

Корпус Рис.1.

Вибрация 1-5000 Гц 40g, одиночный удар 1500g;

Условное обозначение при заказе и в конструкторской документации резонатора РК62 на частоту 120 МГц, с точностью настройки  $\pm 10 \times 10^{-6} (5)$  для работы в интервале температур -60...+85 (Д) с максимальным относительным уходом частоты в интервале температур  $\pm 30 \times 10^{-6} (С)$ :

**Резонатор РК62-5ДС-120М РЦ0.338.066 ТУ**

### Резонатор кварцевый вакуумный РК60 аЦ0.338.033 ТУ

Диапазон частот, МГц	Механ. гарм.	Динам. сопрот. не более Ом	Точность настр-ки не более $\times 10^{-6}$	Долговрем. стабильн. за 12 лет $\times 10^{-6}$	Нестабильность частоты в интервале температур							
					Интервал температур, °С	Диапазон частот МГц	Изменение частоты в интервале температур не более, $\times 10^{-6}$					
							И $\pm 2,0$	Н $\pm 10$	П $\pm 20$	Р $\pm 25$	Э $\pm 35$	Я $\pm 40$
20...30	1	15	$\pm 10 (5)$	$\pm 40$	-10...+60(Б)	20...33, 60...150		*				
30...33	1	15	$\pm 15 (6)$	$\pm 45$	-40...+70(Г)				*			
60...100	3	40	$\pm 15 (6)$	$\pm 45$	-40...+85(Д)					*		
100...150	5	75	$\pm 20 (7)$	$\pm 50$	-60...+85(Е)						*	
Корпус Рис. 1					-60...+100(Ж)							*
					+65...+75(М)		*					

Вибрация 1-1000 Гц 10g, одиночный удар 500g;

Условное обозначение при заказе и в конструкторской документации резонатора РК60 на частоту 30 МГц, с точностью настройки  $\pm 10 \times 10^{-6} (5)$  для работы в интервале температур (-40...+85) °С (Д) с максимальным относительным уходом частоты в интервале температур  $\pm 25 \times 10^{-6} (Р)$ :

**Резонатор РК60-5ДР-30М**

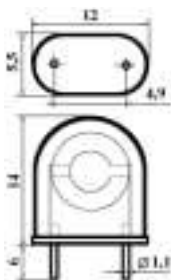


Рис.1 Корпус стеклянный типа КА

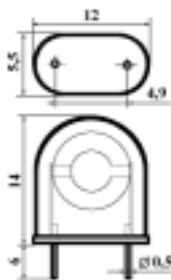


Рис.2 Вариант корпуса типа КА

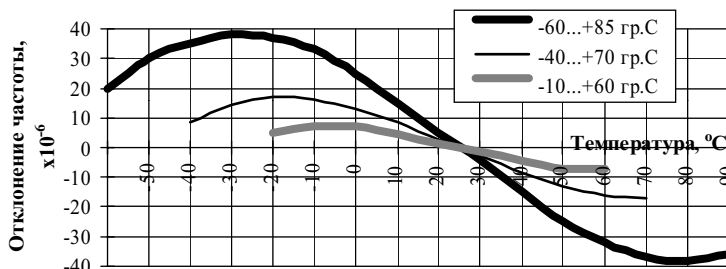


Рис.3 Типовые графики ТЧХ резонаторов РК100, РК62, РК60



**Резонатор кварцевый вакуумный РК418 КЖДГ.433513.011 ТУ**

Диапазон частот, МГц	Механ. гарм.	Динам. сопрот. не более Ом	Точность настр-ки не более $\times 10^{-6}$	Долговрем. стабильн. за 25 лет $\times 10^{-6}$	Нестабильность частоты в интервале температур																		
					Интервал температ. °С	Диапазон частот МГц	Изменение частоты в интервале температур не более, $\times 10^{-6}$																
							±2,5 (Ж)	±3 (И)	±5 (К)	±7,5 (Л)	±10 (М)	±15 (Н)	±20 (П)	±25 (Р)	±30 (С)	±40 (Т)	±50 (У)						
4...6	1	200	±5 (4); ±10 (5); ±15 (6); ±20 (7); ±30 (8)	±10	0...+45 (Л)	6...165	*	*	*	*	*	*	*	*	*	*	*	*	*	*	*		
6...9	1	60			0...+50 (М)		*	*	*	*	*	*	*	*	*	*	*	*	*	*	*	*	*
9...17	1	40			-10...+60 (А)			*	*	*	*	*	*	*	*	*	*	*	*	*	*	*	*
17...45	1	25			-25...+55 (Р)			*	*	*	*	*	*	*	*	*	*	*	*	*	*	*	*
30...105	3	50			±20 (7);				*	*	*	*	*	*	*	*	*	*	*	*	*	*	*
75...165	5	70			±30 (8)					*	*	*	*	*	*	*	*	*	*	*	*	*	*
Корпус Рис.1 (Диапазон 4...6 МГц только ММ или МН)					-60...+85 (Д)					*	*	*	*	*	*	*	*	*	*	*			

**Резонатор кварцевый герметизированный РК419 КЖДГ.433513.011 ТУ**

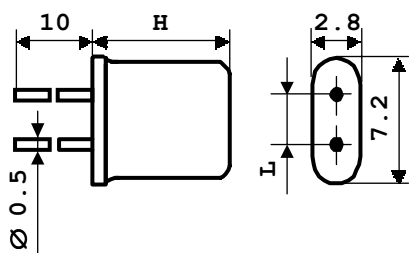
Диапазон частот, МГц	Механ. гарм.	Динам. сопрот. не более Ом	Точность настр-ки не более $\times 10^{-6}$	Долговрем. стабильн. за 25 лет $\times 10^{-6}$	Нестабильность частоты в интервале температур																		
					Интервал температ. °С	Диапазон частот МГц	Изменение частоты в интервале температур не более, $\times 10^{-6}$																
							±2,5 (Ж)	±3 (И)	±5 (К)	±7,5 (Л)	±10 (М)	±15 (Н)	±20 (П)	±25 (Р)	±30 (С)	±40 (Т)	±50 (У)						
4...6	1	200	±5 (4); ±10 (5); ±15 (6); ±20 (7); ±30 (8)	±20	0...+45 (Л)	6...165	*	*	*	*	*	*	*	*	*	*	*	*	*	*	*		
6...9	1	70			0...+50 (М)		*	*	*	*	*	*	*	*	*	*	*	*	*	*	*	*	
9...17	1	50			-10...+60 (А)			*	*	*	*	*	*	*	*	*	*	*	*	*	*	*	
17...45	1	30			-25...+55 (Р)			*	*	*	*	*	*	*	*	*	*	*	*	*	*	*	
30...105	3	60			±20 (7);				*	*	*	*	*	*	*	*	*	*	*	*	*	*	*
75...165	5	80			±30 (8)					*	*	*	*	*	*	*	*	*	*	*	*	*	*
Корпус Рис.1 (Диапазон 4...6 МГц только ММ или МН)					-60...+85 (Д)					*	*	*	*	*	*	*	*	*	*	*			

**Резонатор кварцевый герметизированный РК169ММ ОД0.338.017 ТУ**

Диапазон частот, МГц	Механ. гарм.	Динам. сопрот. не более Ом	Точность настр-ки не более $\times 10^{-6}$	Долговрем. стабильн. за 15 лет $\times 10^{-6}$	Нестабильность частоты в интервале температур																	
					Интервал температ. °С	Диапазон частот МГц	Изменение частоты в интервале температур не более, $\times 10^{-6}$															
							±3 (И)	±5 (К)	±7,5 (Л)	±10 (М)	±15 (Н)	±20 (П)	±25 (Р)	±30 (С)	±40 (Т)	±50 (У)	±75 (Б)					
10,0...17,0	1	60	±10 (5); ±15 (6); ±20 (7); ±30 (8); ±50 (9); ±75 (10)	±30	+65...+75(И)	10...125	*	*	*	*												
17,0...25,0	1	30			0...+45 (Л)			*	*	*	*	*	*	*	*	*	*	*	*	*	*	*
25,0...75,0	3	80			0...+50 (М)				*	*	*	*	*	*	*	*	*	*	*	*	*	*
75,0...125,0	5	120			-10...+60 (А)				*	*	*	*	*	*	*	*	*	*	*	*	*	*
Корпус Рис.1					-30...+60 (Б)							*	*	*	*	*	*	*	*	*		
					-40...+70 (В)									*	*	*	*	*	*	*		
					-60...+85 (Д)										*	*	*	*	*	*		
					-60...+100(Е)											*	*	*	*	*		

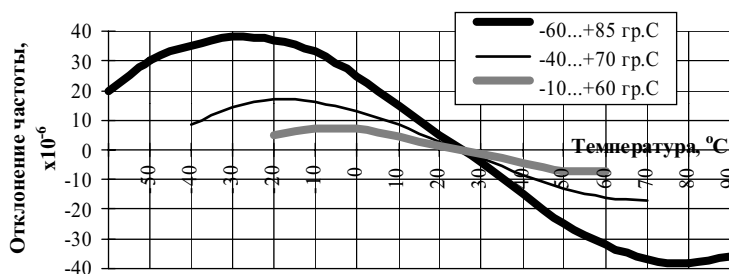
Вибрация 1-500 Гц 10g, одиночный удар 150g.

Условное обозначение при заказе и в конструкторской документации резонатора РК418 в корпусе типа МР на частоту 10000 кГц с точностью настройки  $\pm 10 \times 10^{-6}$  (5) для работы в интервале температур -30...+60 (Б) с максимальным относительным уходом частоты в интервале температур  $\pm 25 \times 10^{-6}$  (Р):

**Резонатор РК418-МР-5БР-10000к КЖДГ.433513.011 ТУ**

	Для РК-418, РК-419			Для РК-169ММ	
	ММ	МН	МР	ММ	ММ1
L, мм	2,5	3,75	3,75	2,5	3,75
H max, мм	7,0	7,0	5,0	7,0	7,0

**Рис 1. Корпус металлический типа ММ, ММ1, МН, МР**



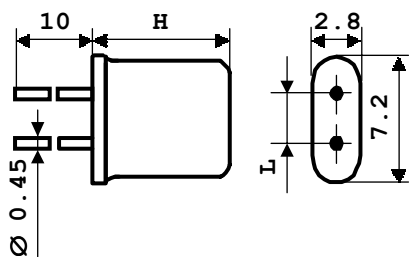
**Рис 2. Типовые графики ТЧХ резонаторов РК418, РК419, РК169ММ**

### Резонатор кварцевый вакуумный РК418Т КЖДГ.433513.011 ТУ-Д2

Диапазон частот, МГц	Механ. гарм.	Динам. сопрот. не более Ом	Точность настр-ки не более $\times 10^{-6}$	Долговр. стаб. за 25 лет $\times 10^{-6}$	Нестабильность частоты в интервале температур																
					Интервал рабочих температур $^{\circ}\text{C}$	Диапазон частот МГц	Изменение частоты в интервале температур не более, $\times 10^{-6}$														
							$\pm 2,5$ (Ж)	$\pm 3,0$ (И)	$\pm 5,0$ (К)	$\pm 7,5$ (Л)	$\pm 10$ (М)	$\pm 15$ (Н)	$\pm 20$ (П)	$\pm 25$ (П)	$\pm 30$ (С)	$\pm 40$ (Т)	$\pm 50$ (У)				
9,59...9,61	1	40	$\pm 5$ (4);	$\pm 6$	0...+50(М)	9,59...9,61	*	*	*	*	*	*	*	*	*	*	*	*	*	*	
9,99...10,01	1	40	$\pm 10$ (5);		-10...+60(А)	9,99...10,01		*	*	*	*	*	*	*	*	*	*	*	*	*	
12,79...12,81	1	40	$\pm 15$ (6); $\pm 20$ (7)		-25...+55(Р)	12,79...12,81			*	*	*	*	*	*	*	*	*	*	*	*	*
					-30...+60(Б)				*	*	*	*	*	*	*	*	*	*	*	*	*
Ёмкостной коэффициент $\leq 350$					-40...+70(В)					*	*	*	*	*	*	*	*	*	*	*	
					-50...+70(Г1)						*	*	*	*	*	*	*	*	*	*	

### Резонатор кварцевый герметизированный РК419Т КЖДГ.433513.011 ТУ-Д2

Диапазон частот, МГц	Механ. гарм.	Динам. сопрот. не более Ом	Точность настр-ки не более $\times 10^{-6}$	Долговр. стаб. за 25 лет $\times 10^{-6}$	Нестабильность частоты в интервале температур																
					Интервал рабочих температур $^{\circ}\text{C}$	Диапазон частот МГц	Изменение частоты в интервале температур не более, $\times 10^{-6}$														
							$\pm 2,5$ (Ж)	$\pm 3,0$ (И)	$\pm 5,0$ (К)	$\pm 7,5$ (Л)	$\pm 10$ (М)	$\pm 15$ (Н)	$\pm 20$ (П)	$\pm 25$ (П)	$\pm 30$ (С)	$\pm 40$ (Т)	$\pm 50$ (У)				
9,59...9,61	1	50	$\pm 5$ (4);	$\pm 8$	0...+50(М)	9,59...9,61	*	*	*	*	*	*	*	*	*	*	*	*	*	*	
9,99...10,01	1	50	$\pm 10$ (5);		-10...+60(А)	9,99...10,01		*	*	*	*	*	*	*	*	*	*	*	*	*	
12,79...12,81	1	50	$\pm 15$ (6); $\pm 20$ (7)		-25...+55(Р)	12,79...12,81			*	*	*	*	*	*	*	*	*	*	*	*	*
					-30...+60(Б)				*	*	*	*	*	*	*	*	*	*	*	*	*
Ёмкостной коэффициент $\leq 350$					-40...+70(В)					*	*	*	*	*	*	*	*	*	*	*	
					-50...+70(Г1)						*	*	*	*	*	*	*	*	*	*	



	ММ	МН	МР
L, мм	2,5	3,75	3,75
H max, мм	7,0	7,0	5,0

Рис 1. Корпус металлический типа ММ, МН, МР

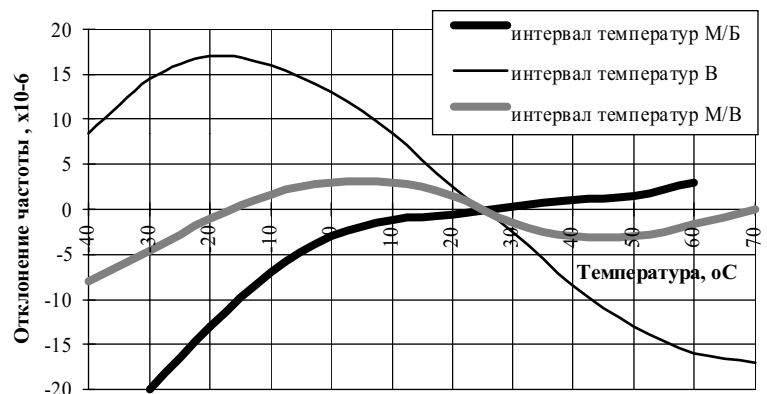


Рис 2. Типовые графики ТЧХ резонаторов РК418Т, РК419Т

ТЧХ резонаторов монотонна и имеет не более 2-х точек экстремумов и одной точки перегиба. Возможна поставка резонаторов с дифференциальными требованиями по уходам частоты в разных интервалах температур, соответствующие обозначения интервалов температур и уходах частоты указываются через дробную черту, начиная с более узкого интервала рабочих температур.

Вибрация 1-500 Гц 10g, одиночный удар 150g.

Пример обозначения при заказе и в конструкторской документации резонатора РК418Т с вариантом корпуса МР, с точностью настройки  $\pm 10 \times 10^{-6}$  (5), для работы в интервале температур -30...+60  $^{\circ}\text{C}$  (Б) с максимальным относительным изменением рабочей частоты  $\pm 20 \times 10^{-6}$  (П), причем в интервале 0...+50  $^{\circ}\text{C}$  (М) максимальное относительное изменение рабочей частоты  $\pm 3 \times 10^{-6}$  (И), на номинальную частоту 12797,5кГц :

- для климатического исполнения УХЛ -

**Резонатор РК418Т МР-5МИ/БП-12797,5К КЖДГ.433513.011ТУ-Д2**

- для климатического исполнения В -

**Резонатор РК418Т МР-5МИ/БП-12797,5К-В КЖДГ.433513.011ТУ-Д2**

### Резонатор герметизированный в металлическом корпусе РГ-01 РЦ3.382.386ТУ

Диапазон частот, кГц	Механ. гарм.	Динам. сопрот. не более кОм	Точность настр-ки не более $\times 10^{-6}$	Значение размера Н, мм	Нестабильность частоты в интервале температур				
					Интервал температур, °С	Диапазон частот кГц	Изменение частоты в интервале температур не более, $\times 10^{-6}$		
							±100 (X)	±200 (Ч)	±300 (Ш)
50...65	1	9	±20	34 (УЕ)	-10...+60 (А)	50...200	*		
65...90	1	9		28 (УД)	-40...+70 (В)			*	
90...150	1	9		25 (УГ)	-60...+85 (Д)				*
150...200	1	9		22 (УВ)	-60...+90 (Т)				*
					-60...+100 (Е)				*
Корпус Рис. 1									*

### Резонатор герметизированный в металлическом корпусе РГ-02 РЦ3.382.253ТУ

Диапазон частот, кГц	Механ. гарм.	Динам. сопрот. не более кОм	Точность настр-ки не более $\times 10^{-6}$	Значение размера Н, мм	Нестабильность частоты в интервале температур		
					Интервал температур, °С	Диапазон частот кГц	Изменение частоты в интервале температур не более, $\times 10^{-6}$
200...550	1	2	±20 (7)	28 (УД)	-60...+85 (Д)	200...750	*
550...750	1	2	±20 (7)	25 (УГ)			

Корпус Рис.1.

Вибрация РГ-01 1-600 Гц 10g, РГ-02 1-1000 Гц 10g. Одиночный удар 500g.

Пример условного обозначения резонатора РГ-02 с точностью настройки  $\pm 20 \times 10^{-6}$  (7), для работы в интервале температур (-60...+85) °С (Д) с максимальным относительным изменением рабочей частоты  $\pm 300 \times 10^{-6}$  (Ш) на номинальную частоту 500кГц, тип корпуса УД:

**РГ-02УД-7ДШ-500К- РЦ3.382.253ТУ**

### Резонатор герметизированный в металлическом корпусе РК-168 ОД0.338.052ТУ

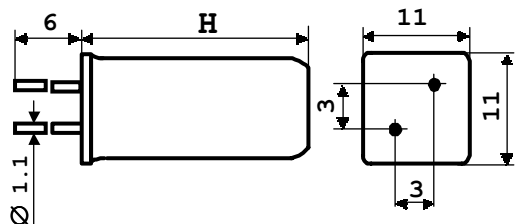
Диапазон частот, кГц	Механ. гарм.	Динам. сопрот. не более кОм	Точность настр-ки не более $\times 10^{-6}$	Значение размера Н, мм	Нестабильность частоты в интервале температур				
					Интервал температур, °С	Диапазон частот кГц	Изменение частоты в интервале температур не более, $\times 10^{-6}$		
							±100 (X)	±150 (Ц)	±300 (Ш)
50...65	1	9	±20 (7); ±30 (8)	34	-10...+60 (А)	50...750	*	*	
65...90	1	9		28	-40...+70 (В)			*	
90...150	1	9		25	-60...+85 (Д)				*
150...220	1	9		22	-60...+100 (Е)				*
									*
220...550	1	3	28						
550...750	1	3	25						

Корпус Рис.1.

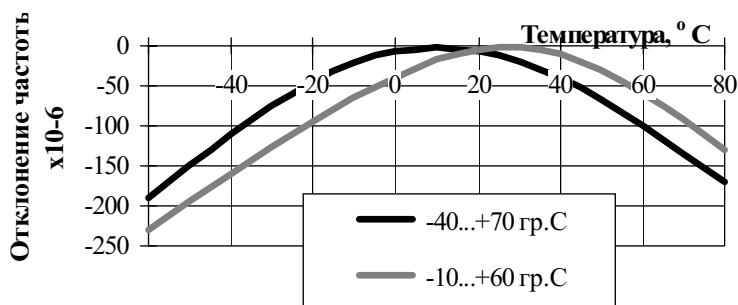
Вибрация 1-500 Гц 10g, одиночный удар 150g.

Пример условного обозначения резонатора РК-168 с точностью настройки  $\pm 30 \times 10^{-6}$  (8), для работы в интервале температур (-10...+60) °С (А) с максимальным относительным изменением рабочей частоты  $\pm 100 \times 10^{-6}$  (X) на номинальную частоту 500кГц всеклиматического исполнения (В):

**РК-168-8АХ-500К-В ОД0.338.052ТУ**



**Рис.1 Корпус металлический типа У**



**Рис.2 Графики типовых ТЧХ резонаторов РГ01, РГ02, РК168**

**Резонатор кварцевый герметизированный РГ06 ШЖ0.338.066 ТУ**

Диапазон частот, кГц	Механ. гарм.	Динам. сопротив. не более Ом	Точность настр-ки не более $\times 10^{-6}$	Долговрем. стабильн. за 15 лет $\times 10^{-6}$	Нестабильность частоты в интервале температур						
					Интервал температур, °С	Диапазон частот кГц	Изменение частоты в интервале температур не более, $\times 10^{-6}$				
							± 3,0 (И)	± 20 (П)	± 30 (С)	± 40 (Т)	± 50 (У)
750...805	1	1300	±10 (5); ±15 (6); ±20 (7)	±40	+55...+65 (Ж)	750...1800	*				
805...905	1	1200			+65...+75 (И)		*				
905...1000	1	1100			+75...+85 (К)		*				
1000...1060	1	500			-10...+60 (А)			*			
1060...1180	1	500			-30...+60 (Б)				*		
1180...1400	1	200			-40...+70 (В)				*	*	
1400...1800	1	300			-60...+85 (Д)					*	*
Корпус Рис.1					-60...+100 (Е)				*	*	

**Резонатор кварцевый герметизированный РГ07 ШЖ0.338.067 ТУ**

Диапазон частот, кГц	Механ. гарм.	Динам. сопротив. не более Ом	Точность настр-ки не более $\times 10^{-6}$	Долговрем. стабильн. за 15 лет $\times 10^{-6}$	Нестабильность частоты в интервале температур								
					Интервал температур, °С	Диапазон частот кГц	Изменение частоты в интервале температур не более, $\times 10^{-6}$						
							± 3,0 (И)	± 20 (П)	± 30 (С)	± 40 (Т)	± 50 (У)		
1800...2000	1	150	±10 (5); ±15 (6); ±20 (7)	±40	+55...+65 (Ж)	1800... ...8000	*						
2000...3000	1	100			+65...+75 (И)		*						
3000...5000	1	40			+75...+85 (К)		*						
5000...8000	1	30			-10...+60 (А)			*					
Корпус Рис.1					-30...+60 (Б)				*				
					-40...+70 (В)				*	*			
					-60...+85 (Д)				*	*	*		
					-60...+100 (Е)				*	*			

**Резонатор кварцевый герметизированный РГ08 ШЖ0.338.068 ТУ**

Диапазон частот, МГц	Механ. гарм.	Динам. сопротив. не более Ом	Точность настр-ки не более $\times 10^{-6}$	Долговрем. стабильн. за 12 лет $\times 10^{-6}$	Нестабильность частоты в интервале температур													
					Интервал температур, °С	Диапазон частот МГц	Изменение частоты в интервале температур не более, $\times 10^{-6}$											
							±5 (М)	±7,5 (Б)	±10 (Н)	±15 (В)	±20 (П)	±25 (Р)	±30 (С)	±35 (Э)	±40 (Я)	±50 (Т)	±75 (У)	
8,0...20,0	1	18	±10 (13); ±15 (14); ±20 (15) ±25 (16)	±45	+45...+55 (К)	8,0...100,0	*	*	*									
18,0...45,0	3	60			+55...+65 (Л)		*	*	*									
45,0...50,0	3	80			+65...+75 (М)		*	*	*									
50,0...80,0	5	100			+75...+85 (Н)		*	*	*									
80,0...100,0	5	100			-10...+60 (Б)				*	*	*							
Корпус Рис.1					-40...+70 (Г)					*	*	*	*	*				
					-40...+85 (Д)							*	*	*				
					-60...+85 (Е)							*	*					
					-60...+100 (Ж)							*	*					

Вибрация РГ-06, РГ-07 1-3000 Гц 20g; РГ-08 1-2000 Гц 10g. Одиночный удар 1000g.

Условное обозначение при заказе и в конструкторской документации резонатора РГ08 на частоту 30 МГц с точностью настройки  $\pm 10 \times 10^{-6}$  (13) для работы в интервале температур -40...+70 (Г) с максимальным относительным уходом частоты в интервале температур  $\pm 50 \times 10^{-6}$  (Т):

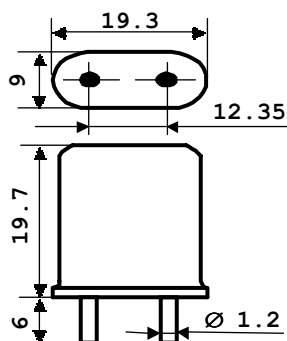
**Резонатор РГ08-13ГТ-30М ШЖ0.338.068 ТУ**

Рис.1 Корпус металлический типа Б

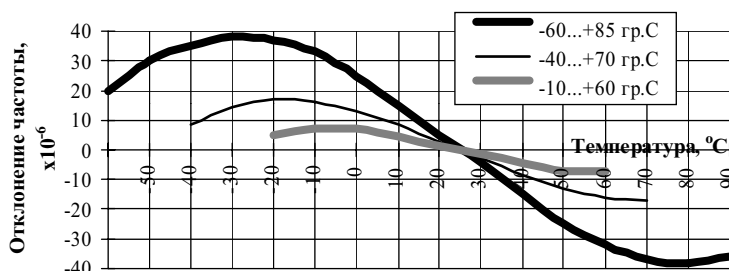


Рис.2 График типовых ТЧХ резонаторов РГ06, РГ07, РГ08



### Резонатор кварцевый герметизированный РК170 ОД0.338.018 ТУ

Диапазон частот, кГц	Механ. гарм.	Динам. сопрот. не более Ом	Точность настр-ки не более $\times 10^{-6}$	Долговрем. стабильн. за 15 лет $\times 10^{-6}$	Нестабильность частоты в интервале температур																		
					Интервал температур, °С	Диапазон частот кГц	Изменение частоты в интервале температур не более, $\times 10^{-6}$																
							±15 (H)	±20 (П)	±25 (P)	±30 (C)	±35 (Ф)	±40 (Т)	±50 (У)	±75 (Ы)	±100 (X)	±150 (Ц)							
750...805	1	3000	±10 (5); ±15 (6); ±20 (7); ±30 (8); ±50 (9); ±75 (10);	±40	+15...45(Л*)	750...8000	*																
805...900	1	2000			0...+50(М)		*																
900...1000	1	1700			-10...+60(А)		*	*	*	*		*	*										
1000...1180	1	800			-30...+60(Б)				*	*	*	*	*	*	*	*	*	*	*	*	*	*	*
1180...1800	1	500			-40...+70(В)				*	*	*	*	*	*	*	*	*	*	*	*	*	*	*
1800...2000	1	400			-60...+85(Д)								*	*	*	*	*	*	*	*	*	*	*
2000...3000	1	300																					
3000...5000	1	100																					
5000...8000	1	80																					
							±3(И)	±5(К)	±7,5(Л)	±10(М)													
+65...+75(И)	750...8000	*	*	*	*																		

Корпус Рис.1.

Вибрация 1-500 Гц 10g, одиночный удар 150g.

Условное обозначение при заказе и в конструкторской документации резонатора РК170 на частоту 5000 кГц точностью настройки  $\pm 10 \times 10^{-6}$  (5) для работы в интервале температур -10...+60 °С (А) с максимальным относительным уходом частоты в интервале температур  $\pm 50 \times 10^{-6}$  (У):

**Резонатор РК170-5AU-5000к ОД0.338.018 ТУ**

### Резонатор кварцевый герметизированный РК171 ОД0.338.019 ТУ

Диапазон частот, МГц	Механ. гарм.	Динам. сопрот. не более Ом	Точность настр-ки не более $\times 10^{-6}$	Долговрем. стабильн. за 15 лет $\times 10^{-6}$	Нестабильность частоты в интервале температур																		
					Интервал температур, °С	Диапазон частот МГц	Изменение частоты в интервале температур не более, $\times 10^{-6}$																
							±15 (H)	±20 (П)	±25 (P)	±30 (C)	±35 (Ф)	±40 (Т)	±50 (У)	±75 (Ы)	±100 (X)	±150 (Ц)							
8,0...20,0	1	20	±10 (5); ±15 (6); ±20 (7);	±40	+15...45(Л*)	8..100	*																
18,0...45,0	3	70			0...+50(М)		*																
45,0...50,0	3	90			-10...+60(А)		*	*	*	*		*	*										
50,0...100,0	5	100			-30...+60(Б)				*	*	*	*	*	*	*	*	*	*	*	*	*	*	*
					-40...+70(В)				*	*	*	*	*	*	*	*	*	*	*	*	*	*	*
							±3(И)	±5(К)	±7,5(Л)	±10(М)													
+65...+75(И)	8..100	*	*	*	*																		

Корпус Рис.1

Вибрация 1-500 Гц 10g, одиночный удар 150g.

Условное обозначение при заказе и в конструкторской документации резонатора РК171 на частоту 3000 кГц точностью настройки  $\pm 15 \times 10^{-6}$  (6) для работы в интервале температур -10...+60 °С (А) с максимальным относительным уходом частоты в интервале температур  $\pm 15 \times 10^{-6}$  (H):

**Резонатор РК171-6АН-3000к ОД0.338.019 ТУ**

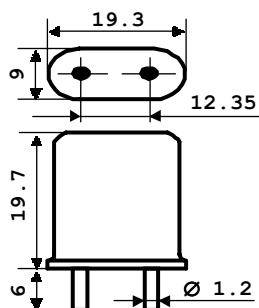


Рис.1 Корпус металлический типа Б

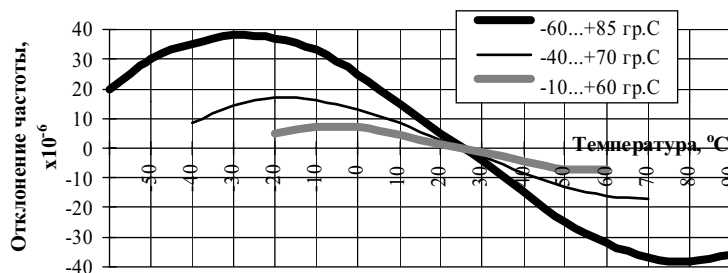


Рис.2 График типовых ТЧХ резонаторов РК170, РК171

### Резонатор кварцевый герметизированный «Яшма» РЦ0.338.127 ТУ; РЦ0.338.143 ТУ; РЦ0.338.144 ТУ

Частота или ряд значений в диапазоне частот кГц	ТУ	Добротность не менее единиц $\times 10^{-3}$	Точность настройки не более $\times 10^{-6}$	Долговрем. нестабильн. за 12 лет $\times 10^{-6}$	Корпус Рис. №	Нестабильность частоты в интервале температур			
						Интервал температур. °С	Изменение частоты в интервале температур не более, $\times 10^{-6}$		
							± 25,0	± 30,0	± 35,0
3000...65750	РЦ0.338.127 ТУ	50	±12	+10...-20	1	-50...+85	*		
2700...66625	РЦ0.338.144 ТУ	50		+10...-40	1	-50...+85			*
20000	РЦ0.338.127 ТУ	40		+10...-60	1	-50...+85		*	
1092,9...3000,75	РЦ0.338.127 ТУ	35; 50			2	-50...+85	*		
1185,25...1287,75	РЦ0.338.143 ТУ	100		+10...-20	2	-50...+85	*		
2000	РЦ0.338.144 ТУ	50			2	-60...+85			*
2400	РЦ0.338.144 ТУ	50		2	-50...+85	*			

Вибрация 10-200 Гц 10г, одиночный удар 150г.

### Резонатор кварцевый герметизированный РК 102 аЦ0.338.041 ТУ

Частота или ряд значений в диапазоне частот кГц	Динамическое сопротивление, не более Ом	Точность настройки не более $\times 10^{-6}$	Корпус Рис. №	Долговременная нестабильность за 15 лет, $\times 10^{-6}$	Нестабильность частоты в интервале температур			
					Интервал температур. °С	Изменение частоты в интервале температур не более, $\times 10^{-6}$		
						± 15,0	± 20,0	± 25,0
2995...3200	200	±10; ±15	1	+1...-20	-10...+60	*		
3900...4100	150	±10; ±15	1	+10...-30	-40...+50	*	*	
					-40...+85			*

### Резонатор кварцевый герметизированный РК 103 аЦ0.338.042 ТУ

Частота или ряд значений в диапазоне частот кГц	Динамическое сопротивление, не более Ом	Точность настройки не более $\times 10^{-6}$	Долговрем. нестабильность за 15 лет не более, $\times 10^{-6}$	Корпус Рис. №	Нестабильность частоты в интервале температур	
					Интервал температур. °С	Изменение частоты в интервале температур не более, $\times 10^{-6}$
2621,44	250	±15	±40	1	-60...+100	± 75
3000	200					
3276,8	200					
5000	100					

РК-102 : вибрация 1-5000 Гц 50г, одиночный удар 3000г.

РК-103 : вибрация 1-3000 Гц 20г, одиночный удар 6000г.

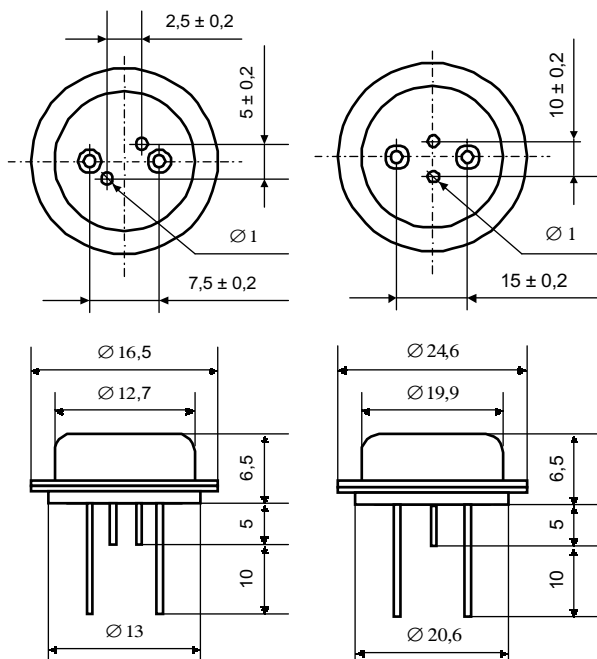


Рис.1 Корпус металлический типа ТА

Рис.2 Корпус металлический типа ТБ

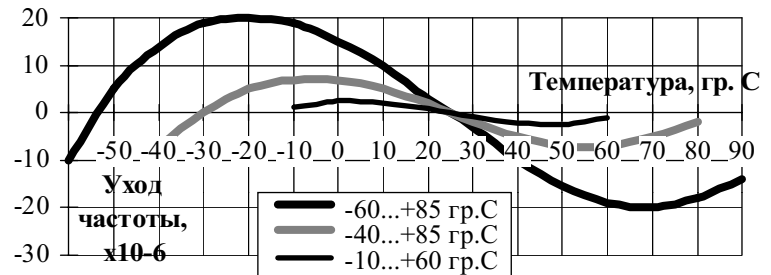


Рис.3 Типовые графики ТЧХ резонаторов РК102, РК103, «Яшма»

