

1

2

3

4

А

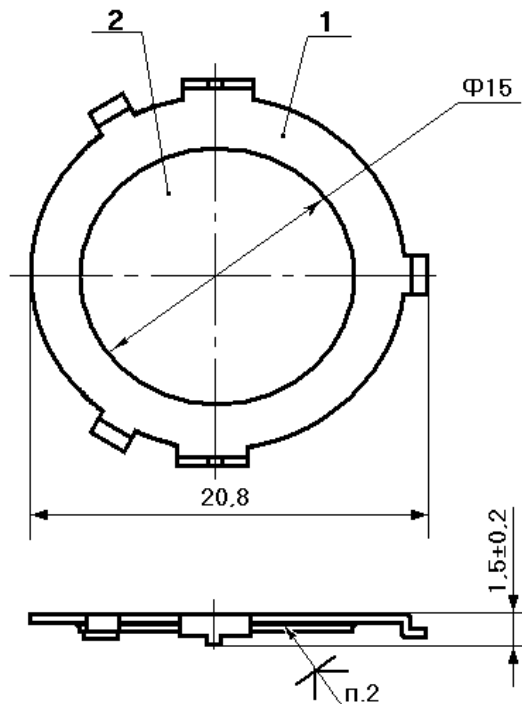
А

СПЕЦИФИКАЦИЯ РПМ – 1

Резонатор пьезокерамический малогабаритный РПМ-1 предназначен для применения в качестве преобразователя электрических колебаний в звуковые, в электронных часах и игрушках.

В

В



С

С

1. Резонансная частота, кГц		6,1 – 9,5
2. Сопротивление на резонансной частоте, Ом не более		400
3. Статическая ёмкость, пФ не менее		12
4. Рабочая температура, С °		+ 55 – (- 45)
5. Предельная температура, С °		+ 60 – (- 60)

D

D

	Разработал		Тип			
			РПМ - 1			
	Проверил		Чертёж			
	Дата	27.11.12	ПВБЗ.387.005			
				Единица	мм	без
			ООО «Аврора»			

1

2

3

4