



РПММ1



Технические условия Ке0.364.000 ТУ

Область применения.

Применяются в авиационной и космической технике, в блоках и приборах специальных систем управления.

Назначение

Низкочастотные прямоугольные соединители для объемного монтажа врубного сочленения предназначены для работы в электрических цепях постоянного, переменного (частотой до 3МГц) и импульсного токов при напряжении до 200 В (амплитудное значение) и силе тока до 3 А.

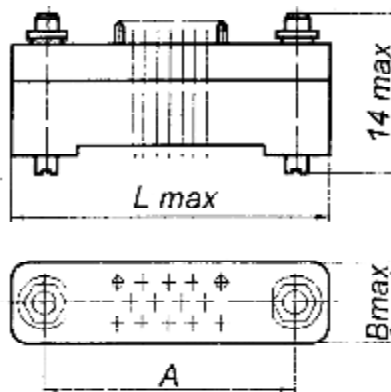
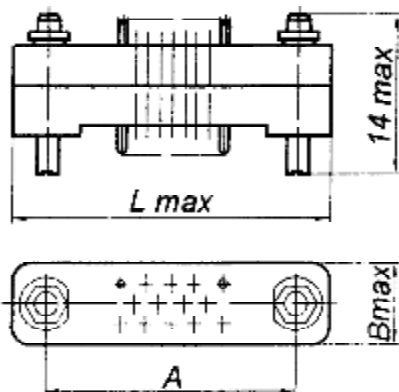
Соединители изготавливают: 1 типа, 9 типонаименований, 4 конструктивных исполнения.

Исполнения: 1-блочная часть без кожуха, 3-блочная часть с резьбовыми направляющими, 8-кабельная часть с хомутом, 9-кабельная часть без кожуха.

Технические характеристики.

Климатическое исполнение	В
Количество контактов	8, 11, 14, 20, 26, 35, 44, 50, 66
Усилие расчленения контактов, кгс	0,040...0,120
Усилие расчленения соединителей, кгс	1,5...12,0
Сопротивление контактов, МОм	5
Сопротивление изоляции, Мом	10000
Температура окружающей среды, °С	-60...+100
Синусоидальная вибрация:	
- диапазон частот, Гц	амплитудное ускорение, g :
1, 8 исполнения	1...80 Гц; 7,5g
3, 9 исполнения	1...5000 Гц; 15g
Многokrатные удары:	
- ударное ускорение, g; длительность действия, мс:	
1, 8 исполнения	12g; 2...3 мс
3, 9 исполнения	150g; 1...3 мс
Одиночные удары:	
- ударное ускорение, g; длительность действия, мс:	
3, 9 исполнения	1000g; 0,2...1 мс
Минимальная наработка:	
- час	10 000
- количество сочл.-расчл.	500
Минимальный срок сохраняемости, лет	15

Вилка	Розетка	L	A	B
РПММ1-8Ш1-В	РПММ1-8Г1-В	22,5	15±0,08	7
РПММ1-11Ш1-В	РПММ1-11Г1-В	25,0	17,5±0,08	7
РПММ1-14Ш1-В	РПММ1-14Г1-В	27,5	20±0,1	7
РПММ1-20Ш1-В	РПММ1-20Г1-В	32,5	25±0,1	7
РПММ1-26Ш1-В	РПММ1-26Г1-В	37,5	30±0,13	7
РПММ1-35Ш1-В	РПММ1-35Г1-В	45,0	37,5±0,13	7
РПММ1-44Ш1-В	РПММ1-44Г1-В	43,75	36,25±0,13	9
РПММ1-50Ш1-В	РПММ1-50Г1-В	47,5	40±0,13	9
РПММ1-66Ш1-В	РПММ1-66Г1-В	57,5	50±0,13	9



ПРЯМО ПРЯМОУГОЛЬНЫЕ СОЕДИНИТЕЛИ И ТЕЛЕ...