

# ТА

## Трансформаторы анодные типа ТА с напряжением питающей сети 220 В и частотой 50 Гц

Трансформаторы анодные малогабаритные типа ТА применяются для питания устройств на сети переменного тока напряжением 220 В и частотой 50 Гц.

Трансформаторы изготавливаются на броневых и стержневых магнитопроводах унифицированной конструкции, мощностью от 15 до 310 В•А.

Трансформаторы анодные типа ТА имеют несколько вторичных обмоток, рассчитанных на различные токи и напряжения, которые при последовательном и параллельном соединениях позволяют получать всевозможные сочетания токов и напряжений для питания устройств различного функционального назначения.

Технические условия: ОЮ0.470.001 ТУ.

### Основные технические характеристики анодных трансформаторов типа ТА с напряжением питающей сети 220 В и частотой 50 Гц:

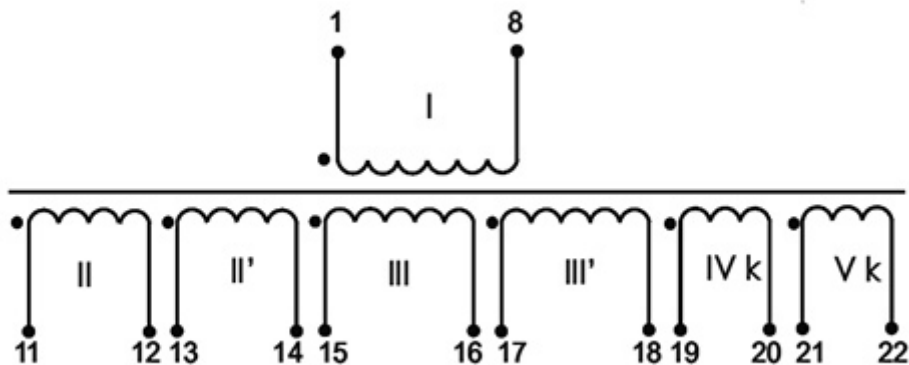
- Номинальная мощность ..... от 15 до 310 В•А;
- Напряжение питания сети ..... 220В;
- Коэффициент полезного действия ..... 70-85 %;
- Температура окружающей среды ..... -60...+85 °С;
- Относительная влажность воздуха при температуре +40 °С ..... 98 %;
- Одиночные удары длительностью 1-10 мс с ускорением ..... до 500 g;
- Многократные удары длительностью 1-80 мс и частотой 40-60 ударов в минуту ..... до 100 g;
- Линейные нагрузки с ускорением ..... до 50 g;
- Минимальная наработка ..... не менее 10000 часов;
- Срок сохраняемости ..... 12 лет.

### Таблица подключений анодных трансформаторов типа ТА напряжением с питающей сети 220 В и частотой 50 Гц:

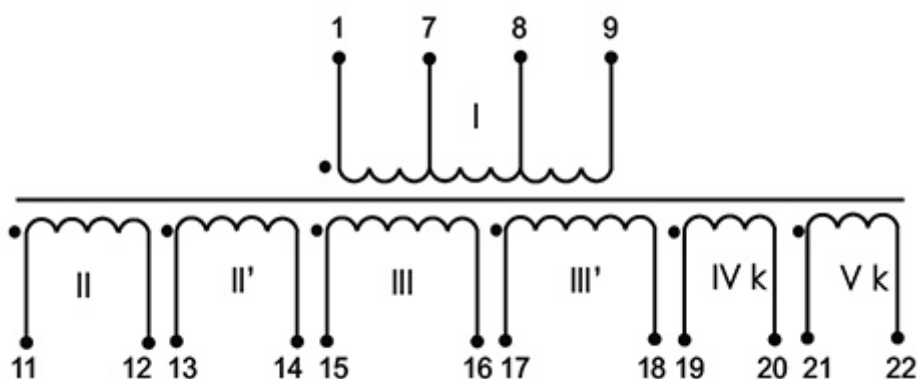
Напряжение сети, В	Для трансформаторов броневой конструкции	Для трансформаторов стержневой конструкции	
	Выводы, на которые подается номинальное напряжение питания (номинальные выводы)	Соединения выводов первичной обмотки	Выводы, на которые подается номинальное напряжение питания (номинальные выводы)
220	1-8	2-8	1-6

# Электрические схемы анодных трансформаторов типа ТА на напряжение питающей сети 220 В и частотой 50 Гц:

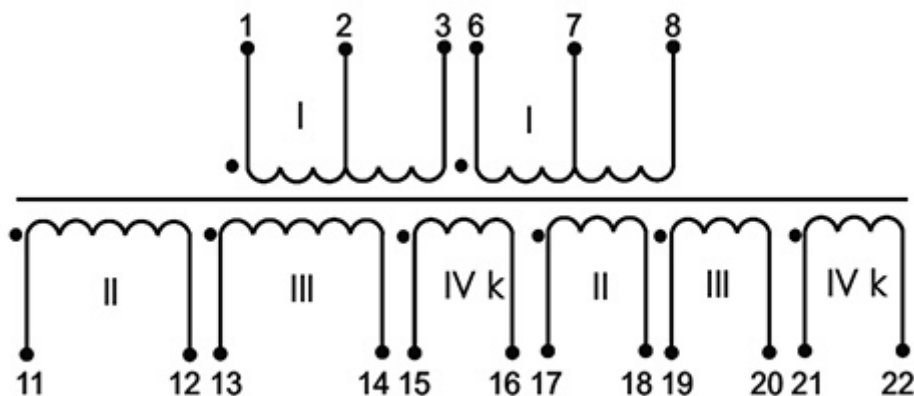
ТА1-ТА54 (броневая конструкция)



ТА55-ТА177 (броневая конструкция)



ТА178-ТА209, ТА236-ТА280 (стержневая конструкция)



**Размеры и масса трансформаторов на магнитопроводах ШЛ16, ШЛ20, исполнение УХЛ:**

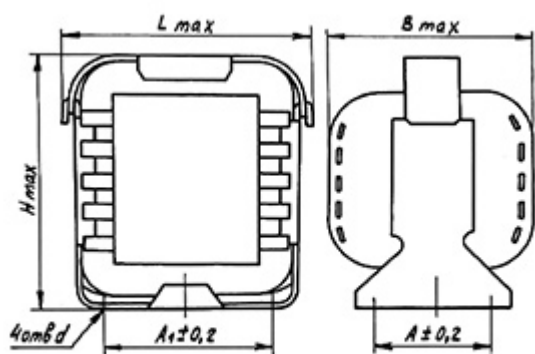


Рис. 1

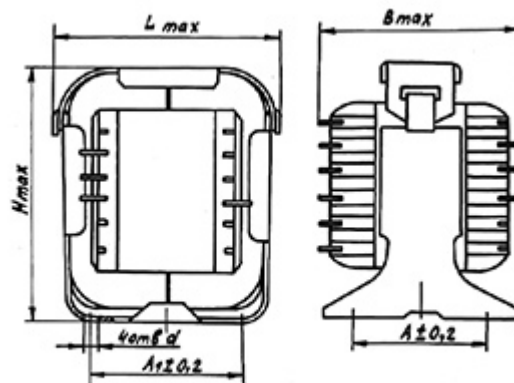


Рис. 2

Обозначение магнитопровода	Рисунок	Размеры, мм						Масса, г не более
		B	A	A <sub>1</sub>	H	L	d	
ШЛ16x16	1	61	30	46	72	68	M4-7H	650
ШЛ16x20		65	35					750
ШЛ16x25		70	40					850
ШЛ16x32		77	46					1000
ШЛ20x20	1,2	73	40	58	88	82	5,5	1200
ШЛ20x25		78	46					1450
ШЛ20x32		85	50					1700
ШЛ20x40		93	60					2100

**Размеры и масса трансформаторов на магнитопроводах ПЛ16, ПЛ20, исполнение УХЛ:**

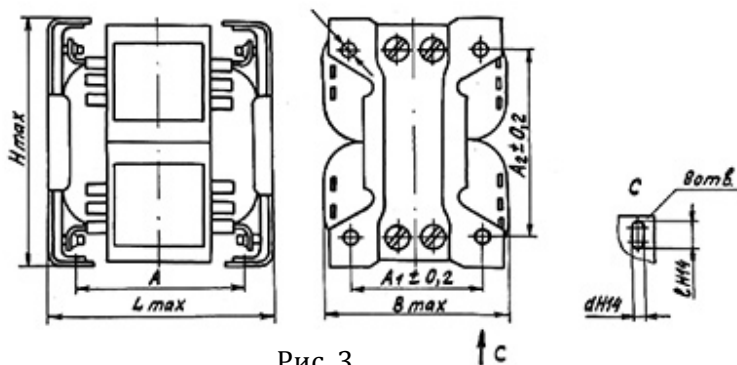


Рис. 3

Обозначение магнитопровода	Рисунок	Размеры, мм								Масса, г не более
		L	A	H	B	A <sub>1</sub>	A <sub>2</sub>	d	C	
ПЛ16x32x65	3	111	85	91	70	50	68	5,5	8	2100
ПЛ16x32x80		126	100							2450
ПЛ20x40x50	3	105	74	113	85	60	85	6,5	9	2950
ПЛ20x40x60		115	84							3400
ПЛ20x40x80		135	104							3900
ПЛ20x40x100		155	124							4750

## Электрические параметры трансформаторов ТА броневой конструкции:

Типономинал трансформатора	Мощность номинальная, ВА	Ток первичной обмотки, А	Напряжение вторичных обмоток при номинальной нагрузке, В				Номинальные токи нагрузок вторичных обмоток, А				Обозначение магнитопровода
			II, II'	III, III'	IV(k)	V (k)	II, II'	III, III'	IV(k)	V (k)	
1	2	3	4	5	6	7	8	9	10	11	12
ТА1-220-50	15	0,09	28	28	6	6	0,148	0,108	0,148	0,148	ШЛ16x20
ТА2-220-50	15	0,09	28	28	6	6	0,056	0,176	0,176	0,176	ШЛ16x20
ТА5-220-50	15	0,09	125	112	14	14	0,03	0,03	0,03	0,03	ШЛ16x20
ТА7-220-50	15	0,09	180	112	20	20	0,023	0,026	0,026	0,026	ШЛ16x20
ТА11-220-50	26	0,16	28	28	6	6	0,26	0,21	0,26	0,26	ШЛ16x25
ТА12-220-50	26	0,16	28	28	6	6	0,075	0,32	0,32	0,32	ШЛ16x25
ТА13-220-50	26	0,16	56	56	12	12	0,104	0,104	0,104	0,104	ШЛ16x25
ТА14-220-50	26	0,16	56	40	12	10	0,15	0,075	0,15	0,15	ШЛ16x25
ТА15-220-50	26	0,16	56	40	12	10	0,1	0,145	0,145	0,145	ШЛ16x25
ТА16-220-50	26	0,16	80	56	20	12	0,095	0,07	0,095	0,095	ШЛ16x25
ТА17-220-50	26	0,16	80	80	20	20	0,075	0,07	0,075	0,075	ШЛ16x25
ТА18-220-50	26	0,16	80	56	20	12	0,075	0,1	0,1	0,1	ШЛ16x25
ТА19-220-50	26	0,16	125	112	14	14	0,055	0,048	0,055	0,055	ШЛ16x25
ТА20-220-50	26	0,16	125	112	14	14	0,03	0,075	0,075	0,075	ШЛ16x25
ТА21-220-50	26	0,16	180	112	20	20	0,055	0,025	0,055	0,055	ШЛ16x25
ТА22-220-50	26	0,16	180	112	20	20	0,036	0,05	0,05	0,05	ШЛ16x25
ТА23-220-50	26	0,16	160	140	20	20	0,04	0,04	0,04	0,04	ШЛ16x25
ТА24-220-50	26	0,16	224	125	25	25	0,032	0,04	0,04	0,04	ШЛ16x25
ТА25-220-50	26	0,16	200	180	20	20	0,032	0,032	0,032	0,032	ШЛ16x25
ТА26-220-50	26	0,16	250	224	25	25	0,026	0,026	0,026	0,026	ШЛ16x25
ТА27-220-50	26	0,16	315	125	35	35	0,022	0,035	0,035	0,035	ШЛ16x25
ТА28-220-50	36	0,2	28	28	6	6	0,33	0,24	0,33	0,33	ШЛ16x32
ТА29-220-50	36	0,2	28	28	6	6	0,17	0,39	0,39	0,39	ШЛ16x32
ТА30-220-50	36	0,2	28	28	6	6	0,08	0,46	0,46	0,46	ШЛ16x32
ТА31-220-50	36	0,2	56	56	12	12	0,14	0,15	0,15	0,15	ШЛ16x32
ТА32-220-50	36	0,2	56	56	12	12	0,08	0,2	0,2	0,2	ШЛ16x32
ТА33-220-50	36	0,2	56	40	12	10	0,2	0,12	0,2	0,2	ШЛ16x32
ТА34-220-50	36	0,2	56	40	12	10	0,14	0,2	0,2	0,2	ШЛ16x32
ТА35-220-50	36	0,2	56	40	12	10	0,092	0,252	0,252	0,252	ШЛ16x32
ТА36-220-50	36	0,2	80	56	20	12	0,135	0,094	0,135	0,135	ШЛ16x32
ТА37-220-50	36	0,2	80	56	20	12	0,09	0,15	0,15	0,15	ШЛ16x32
ТА38-220-50	36	0,2	80	80	20	20	0,12	0,075	0,12	0,12	ШЛ16x32
ТА39-220-50	36	0,2	125	112	14	14	0,105	0,032	0,105	0,105	ШЛ16x32
ТА40-220-50	36	0,2	125	112	14	14	0,079	0,063	0,079	0,079	ШЛ16x32
ТА41-220-50	36	0,2	125	112	14	14	0,043	0,1	0,1	0,1	ШЛ16x32
ТА42-220-50	36	0,2	180	112	20	20	0,076	0,025	0,076	0,076	ШЛ16x32
ТА43-220-50	36	0,2	180	112	20	20	0,056	0,06	0,06	0,06	ШЛ16x32
ТА44-220-50	36	0,2	180	112	20	20	0,036	0,088	0,088	0,088	ШЛ16x32
ТА45-220-50	36	0,2	160	140	20	20	0,079	0,031	0,079	0,079	ШЛ16x32
ТА46-220-50	36	0,2	160	140	20	20	0,053	0,059	0,059	0,059	ШЛ16x32
ТА47-220-50	36	0,2	160	140	20	20	0,034	0,078	0,078	0,078	ШЛ16x32
ТА48-220-50	36	0,2	224	125	25	25	0,057	0,03	0,057	0,057	ШЛ16x32
ТА49-220-50	36	0,2	224	125	25	25	0,042	0,057	0,057	0,057	ШЛ16x32
ТА50-220-50	36	0,2	200	180	20	20	0,043	0,047	0,047	0,047	ШЛ16x32
ТА51-220-50	36	0,2	250	224	25	25	0,035	0,037	0,037	0,037	ШЛ16x32
ТА52-220-50	36	0,2	315	125	35	35	0,035	0,044	0,044	0,044	ШЛ16x32

1	2	3	4	5	6	7	8	9	10	11	12
TA53-220-50	36	0,2	315	280	35	35	0,028	0,029	0,029	0,029	ШЛ16x32
TA54-220-50	36	0,2	355	200	40	40	0,029	0,032	0,032	0,032	ШЛ16x32
TA55-220-50	40	0,22	28	28	6	6	0,35	0,29	0,35	0,35	ШЛ20x20
TA56-220-50	40	0,22	28	28	6	6	0,2	0,43	0,43	0,43	ШЛ20x20
TA57-220-50	40	0,22	28	28	6	6	0,09	0,53	0,53	0,53	ШЛ20x20
TA58-220-50	40	0,22	56	56	12	12	0,17	0,15	0,17	0,17	ШЛ20x20
TA59-220-50	40	0,22	56	56	12	12	0,085	0,225	0,225	0,225	ШЛ20x20
TA60-220-50	40	0,22	56	40	12	10	0,25	0,09	0,25	0,25	ШЛ20x20
TA61-220-50	40	0,22	56	40	12	10	0,17	0,21	0,21	0,21	ШЛ20x20
TA62-220-50	40	0,22	56	40	12	10	0,094	0,34	0,34	0,34	ШЛ20x20
TA63-220-50	40	0,22	80	80	20	20	0,12	0,1	0,12	0,12	ШЛ20x20
TA64-220-50	40	0,22	80	80	20	20	0,07	0,154	0,154	0,154	ШЛ20x20
TA65-220-50	40	0,22	80	56	20	12	0,164	0,08	0,164	0,164	ШЛ20x20
TA66-220-50	40	0,22	80	56	20	12	0,11	0,168	0,168	0,168	ШЛ20x20
TA67-220-50	40	0,22	125	112	14	14	0,124	0,029	0,124	0,124	ШЛ20x20
TA68-220-50	40	0,22	125	112	14	14	0,09	0,07	0,09	0,09	ШЛ20x20
TA69-220-50	40	0,22	125	112	14	14	0,04	0,121	0,121	0,121	ШЛ20x20
TA70-220-50	40	0,22	180	112	20	20	0,085	0,026	0,085	0,085	ШЛ20x20
TA71-220-50	40	0,22	180	112	20	20	0,065	0,065	0,065	0,065	ШЛ20x20
TA72-220-50	40	0,22	180	112	20	20	0,033	0,115	0,115	0,115	ШЛ20x20
TA73-220-50	40	0,22	160	140	20	20	0,09	0,03	0,09	0,09	ШЛ20x20
TA74-220-50	40	0,22	160	140	20	20	0,068	0,064	0,068	0,068	ШЛ20x20
TA75-220-50	40	0,22	160	140	20	20	0,03	0,095	0,095	0,095	ШЛ20x20
TA76-220-50	40	0,22	224	125	25	25	0,069	0,025	0,069	0,069	ШЛ20x20
TA77-220-50	40	0,22	224	125	25	25	0,045	0,07	0,07	0,07	ШЛ20x20
TA78-220-50	40	0,22	224	125	25	26	0,029	0,09	0,09	0,09	ШЛ20x20
TA79-220-50	40	0,22	200	180	20	20	0,07	0,027	0,07	0,07	ШЛ20x20
TA80-220-60	40	0,22	200	180	20	20	0,05	0,05	0,05	0,05	ШЛ20x20
TA81-220-50	40	0,22	200	180	20	20	0,028	0,07	0,07	0,07	ШЛ20x20
TA82-220-50	40	0,22	250	224	25	25	0,04	0,04	0,04	0,04	ШЛ20x20
TA83-220-50	40	0,22	250	224	25	25	0,02	0,06	0,06	0,06	ШЛ20x20
TA84-220-50	40	0,22	315	125	35	35	0,042	0,04	0,042	0,042	ШЛ20x20
TA85-220-50	40	0,22	315	125	35	35	0,0225	0,073	0,073	0,073	ШЛ20x20
TA86-220-50	40	0,22	315	280	35	35	0,032	0,032	0,032	0,032	ШЛ20x20
TA87-220-50	40	0,22	355	200	40	40	0,029	0,043	0,043	0,043	ШЛ20x20
TA88-220-50	54	0,29	28	28	6	6	0,48	0,38	0,48	0,48	ШЛ20x25
TA89-220-50	54	0,29	28	28	6	6	0,2	0,64	0,64	0,64	ШЛ20x25
TA90-220-50	54	0,29	56	56	12	12	0,23	0,2	0,23	0,23	ШЛ20x25
TA91-220-50	54	0,29	56	56	12	12	0,09	0,325	0,325	0,325	ШЛ20x25
TA92-220-50	54	0,29	56	40	12	10	0,34	0,109	0,34	0,34	ШЛ20x25
TA93-220-50	54	0,29	56	40	12	10	0,228	0,278	0,278	0,278	ШЛ20x25
TA94-220-50	54	0,29	56	40	12	10	0,08	0,44	0,44	0,44	ШП 20x25
TA95-220-50	54	0,29	80	80	20	20	0,16	0,14	0,16	0,16	ШЛ20\25
TA96-220-50	54	0,29	80	80	20	20	0,075	0,21	0,21	0,21	ШЛ20x25
TA97-220-50	54	0,29	80	56	20	12	0,22	0,103	0,22	0,22	ШЛ20x25
TA98-220-50	54	0,29	80	56	20	12	0,14	0,22	0,22	0,22	ШЛ20x25
TA99-220-50	54	0,29	80	56	20	12	0,06	0,31	0,31	0,31	ШЛ20x25
TA100-220-50	54	0,29	125	112	14	14	0,169	0,031	0,169	0,169	ШЛ20x25
TA101-220-50	54	0,29	125	112	14	14	0,118	0,096	0,118	0,118	ШЛ20x25
TA102-220-50	54	0,29	125	112	14	14	0,051	0,164	0,164	0,164	ШЛ20x25
TA103-220-50	54	0,29	180	112	20	20	0,118	0,03	0,118	0,118	ШЛ20x25
TA104-220-50	54	0,29	180	112	20	20	0,043	0,145	0,145	0,145	ШЛ20x25
TA105-220-50	54	0,29	180	112	20	20	0,088	0,083	0,088	0,088	ШЛ20x25

1	2	3	4	5	6	7	8	9	10	11	12
TA106-220-50	54	0,29	160	140	20	20	0,125	0,032	0,125	0,125	ШЛ20x25
TA107-220-50	54	0,29	160	140	20	20	0,084	0,084	0,084	0 084	ШЛ20x25
TA108-220-50	54	0,29	160	140	20	20	0,034	0,131	0,131	0,131	ШЛ20x25
TA109-220-50	54	0,29	224	125	25	25	0,093	0,031	0,093	0,093	ШЛ20x25
TA110-220-50	54	0,29	224	125	25	25	0,062	0,084	0,084	0,084	ШЛ20x25
TA111-220-50	54	0,29	224	125	25	25	0,027	0,14	0,14	0,14	ШЛ20x25
TA112-220-50	54	0,29	200	180	20	20	0,099	0,0285	0,099	0,099	ШЛ20x25
TA113-220-50	54	0,29	200	180	20	20	0,069	0,069	0,069	0,069	ШЛ20x25
TA114-220-50	54	0,29	200	180	20	20	0,031	0,105	0,105	0,105	ШЛ20x25
TA115-220-50	54	0,29	250	224	25	25	0,08	0,024	0,08	0,08	ШП 20x25
TA116-220-50	54	0,29	250	224	25	25	0,054	0,054	0,054	0,054	ШЛ20x25
TA117-220-50	54	0,29	250	224	25	25	0,026	0,08	0,08	0,08	ШЛ20x25
TA118-220-50	54	0,29	315	125	35	35	0,063	0,035	0,063	0,063	ШП 20x25
TA119-220-50	54	0,29	315	125	35	35	0,04	0,09	0,09	0,09	ШЛ20x25
TA120-220-50	54	0,29	315	280	35	35	0,0435	0,0435	0,0435	0,0435	ШЛ20x25
TA121-220-50	54	0,29	355	200	40	40	0,054	0,0275	0,054	0,054	ШЛ20x25
TA122-220-50	54	0,29	355	200	40	40	0,034	0,061	0,061	0,061	ШЛ20x25
TA123-220-50	68	0,35	28	28	6	6	0,6	0,48	0,6	0,6	ШЛ20x32
TA124-220-50	68	0,35	28	28	6	6	0,25	0,8	0,8	0,8	ШЛ20x32
TA125-220-50	68	0,35	28	28	6	6	0,1	0,92	0,92	0,92	ШЛ20x32
TA126-220-50	68	0,35	56	56	12	12	0,3	0,25	0,3	0,3	ШЛ20x32
TA127-220-50	68	0,35	56	56	12	12	0,12	0,4	0,4	0,4	ШЛ20x32
TA128-220-50	68	0,35	56	40	12	10	0,425	0,14	0,425	0,425	ШЛ20x32
TA129-220-50	68	0,35	56	40	12	10	0,3	0,34	0,34	0,34	ШЛ20x32
TA130-220-50	68	0,35	56	40	12	10	0,13	0,61	0,61	0,61	ШЛ20x32
TA131-220-50	68	0,35	80	80	20	20	0,2	0,18	0,2	0,2	ШЛ20x32
TA132-220-50	68	0,35	80	80	20	20	0,1	0,26	0,26	0,26	ШЛ20x32
TA133-220-50	68	0,35	80	56	20	12	0,31	0,12	0,31	0,31	ШЛ20x32
TA134-220-50	68	0,35	80	56	20	12	0,2	0,25	0,25	0,25	ШЛ20x32
TA135-220-50	68	0,35	80	56	20	12	0,12	0,34	0,34	0,34	ШЛ20x32
TA136-220-50	68	0,35	125	112	14	14	0,2	0,05	0,2	0,2	ШЛ20x32
TA137-220-50	68	0,35	125	112	14	14	0,15	0,12	0,15	0,15	ШЛ20x32
TA138-220-50	68	0,35	125	112	14	14	0,07	0,2	0,2	0,2	ШЛ20x32
TA139-220-50	68	0,35	180	112	20	20	0,15	0,4	0,15	0,15	ШЛ20x32
TA140-220-50	68	0,35	180	112	20	20	0,1	0,12	0,12	0,12	ШЛ20x32
TA141-220-50	68	0,35	180	112	20	20	0,055	0,18	0,18	0,18	ШЛ20x32
TA142-220-50	68	0,35	160	140	20	20	0,16	0,036	0,16	0,16	ШЛ20x32
TA143-220-50	68	0,35	160	140	20	20	0,11	0,1	0,11	0,11	ШЛ20x32
TA144-220-50	68	0,35	160	140	20	20	0,05	0,16	0,16	0,16	ШЛ20x32
TA145-220-50	68	0,35	224	125	25	25	0,115	0,04	0,115	0,115	ШЛ20x32
TA146-220-60	68	0,35	224	125	25	25	0,08	0,11	0,11	0,11	ШЛ20x32
TA147-220-50	68	0,35	224	125	25	25	0,04	0,165	0,165	0,165	ШЛ20x32
TA148-220-50	68	0,35	200	180	20	20	0,13	0,031	0,13	0,13	ШЛ20x32
TA149-220-50	68	0,35	200	180	20	20	0,08	0,09	0,09	0,09	ШЛ20x32
TA150-220-50	68	0,35	200	180	20	20	0,035	0,135	0,135	0,135	ШЛ20x32
TA151-220-50	68	0,35	250	224	25	25	0,1	0,029	0,1	0,1	ШЛ20x32
TA152-220-50	68	0,35	250	224	25	25	0,065	0,07	0,07	0,07	ШЛ20x32
TA153-220-50	68	0,35	250	224	25	25	0,026	0,11	0,11	0,11	ШЛ20x32
TA154-220-50	68	0,35	315	125	35	35	0,08	0,048	0,08	0,08	ШЛ20x32
TA155-220-50	68	0,35	315	125	35	35	0,05	0,115	0,115	0,115	ШЛ20x32
TA156-220-50	68	0,35	315	125	35	35	0,028	0,16	0,16	0,16	ШЛ20x32
TA157-220-50	68	0,35	315	280	35	35	0,075	0,027	0,075	0,075	ШЛ20x32
TA158-220-50	68	0,35	315	280	35	35	0,045	0,063	0,063	0,063	ШЛ20x32

1	2	3	4	5	6	7	8	9	10	11	12
TA159-220-50	68	0,35	315	280	35	35	0,022	0,086	0,086	0,086	ШЛ20х32
TA160-220-50	68	0,35	355	200	40	40	0,07	0,032	0,07	0,07	ШЛ20х32
TA161-220-50	68	0,35	355	200	40	40	0,025	0,105	0,105	0,105	ШЛ20х32
TA162-220-50	68	0,35	355	200	40	40	0,05	0,075	0,075	0,075	ШЛ20х32
TA163-220-50	86	0,45	28	28	6	6	0,68	0,71	0,71	0,71	ШЛ20х40
TA164-220-50	86	0,45	56	56	12	12	0,295	0,39	0,39	0,39	ШЛ20х40
TA165-220-50	86	0,45	56	40	12	10	0,32	0,49	0,49	0,49	ШЛ20х40
TA166-220-50	86	0,45	80	80	20	20	0,23	0,24	0,24	0,24	ШЛ20х40
TA167-220-50	86	0,45	80	56	20	12	0,23	0,34	0,34	0,34	ШЛ20х40
TA168-220-50	86	0,45	125	112	14	14	0,18	0,165	0,18	0,18	ШЛ20х40
TA169-220-50	86	0,45	125	112	14	14	0,032	0,31	0,31	0,31	ШЛ20х40
TA170-220-50	86	0,45	180	112	20	20	0,13	0,15	0,15	0,15	ШЛ20х40
TA171-220-50	86	0,45	160	140	20	20	0,13	0,14	0,14	0,14	ШЛ20х40
TA172-220-50	86	0,45	224	125	25	25	0,1	0,135	0,135	0,135	ШЛ20х40
TA173-220-50	86	0,45	200	180	20	20	0,105	0,11	0,11	0,11	ШЛ20х40
TA174-220-50	86	0,45	250	224	25	25	0,085	0,09	0,09	0,09	ШЛ20х40
TA175-220-50	86	0,45	315	125	35	35	0,065	0,14	0,14	0,14	ШЛ20х40
TA176-220-50	86	0,45	315	280	35	35	0,065	0,071	0,071	0,071	ШЛ20х40
TA177-220-50	86	0,45	355	200	40	40	0,06	0,09	0,09	0,09	ШЛ20х40

## Электрические параметры трансформаторов ТА стержневой конструкции:

Типономинал трансформатора	Мощность номинальная, ВА	Ток первичной обмотки, А	Напряжение вторичных обмоток при номинальной нагрузке, В				Номинальные токи нагрузок вторичных обмоток, А				Обозначение магнитопровода
			II, II'	III, III'	IV(k)	V (k)	II, II'	III, III'	IV(k)	V (k)	
1	2	3	4	5	6	7	8	9	10	11	12
TA178-220-50	110	0,65	28	28	6	6	0,89	0,9	0,9	0,9	ПЛ16х32х65
TA179-220-50	110	0,65	56	56	12	12	0,39	0,49	0,49	0,49	ПЛ16х32х65
TA180-220-50	110	0,65	56	56	12	12	0,09	0,735	0,735	0,735	ПЛ16х32х65
TA181-220-50	110	0,65	56	40	12	12	0,49	0,55	0,55	0,55	ПЛ16х32х65
TA182-220-50	110	0,65	80	80	20	20	0,26	0,34	0,34	0,34	ПЛ16х32х65
TA183-220-50	110	0,65	80	56	14	14	0,38	0,35	0,38	0,38	ПЛ16х32х65
TA184-220-50	110	0,65	125	112	14	14	0,23	0,21	0,23	0,23	ПЛ16х32х65
TA185-220-50	110	0,65	125	112	14	14	0,05	0,39	0,39	0,39	ПЛ16х32х65
TA186-220-50	110	0,65	180	112	20	20	0,17	0,19	0,19	0,19	ПЛ16х32х65
TA187-220-50	110	0,65	180	112	20	20	0,03	0,37	0,37	0,37	ПЛ16х32х65
TA188-220-50	110	0,65	160	140	20	20	0,17	0,175	0,175	0,175	ПЛ16х32х65
TA189-220-50	110	0,65	160	140	20	20	0,0321	0,31	0,31	0,31	ПЛ16х32х65
TA190-220-50	110	0,65	224	125	25	25	0,12	0,19	0,19	0,19	ПЛ16х32х65
TA191-220-50	110	0,65	200	180	20	20	0,135	0,14	0,14	0,14	ПЛ16х32х65
TA192-220-50	110	0,65	250	224	25	25	0,11	0,11	0,11	0,11	ПЛ16х32х65
TA193-220-50	110	0,65	315	125	35	35	0,08	0,185	0,185	0,185	ПЛ16х32х65
TA194-220-50	110	0,65	315	280	35	35	0,085	0,09	0,09	0,09	ПЛ16х32х65
TA195-220-50	110	0,65	355	200	40	40	0,075	0,12	0,12	0,12	ПЛ16х32х65
TA196-220-50	110	0,65	28	28	6	6	1	1	1	1	ПЛ16х32х80
TA197-220-50	135	0,715	56	56	12	12	0,47	0,615	0,615	0,615	ПЛ16х32х80
TA198-220-50	135	0,715	56	40	12	12	0,68	0,55	0,68	0,68	ПЛ16х32х80
TA199-220-50	135	0,715	80	80	20	20	0,34	0,4	0,4	0,4	ПЛ16х32х80
TA200-220-50	135	0,715	80	56	14	14	0,38	0,56	0,56	0,56	ПЛ16х32х80

1	2	3	4	5	6	7	8	9	10	11	12
TA201-220-50	135	0,715	125	112	14	14	0,26	0,26	0,26	0,26	ПЛ16х32х80
TA202-220-50	135	0,715	180	112	20	20	0,21	0,22	0,22	0,22	ПЛ16х32х80
TA203-220-50	135	0,715	160	140	20	20	0,208	0,218	0,218	0,218	ПЛ16х32х80
TA204-220-50	135	0,715	224	125	25	25	0,175	0,19	0,19	0,19	ПЛ16х32х80
TA205-220-50	135	0,715	200	180	20	20	0,163	0,175	0,175	0,175	ПЛ16х32х80
TA206-220-50	135	0,715	250	224	25	25	0,13	0,14	0,14	0,14	ПЛ16х32х80
TA207-220-50	135	0,715	315	125	35	35	0,14	0,155	0,155	0,155	ПЛ16х32х80
TA208-220-50	135	0,715	315	280	35	35	0,1	0,115	0,115	0,115	ПЛ16х32х80
TA209-220-50	135	0,715	355	200	40	40	0,085	0,155	0,155	0,155	ПЛ16х32х80
TA236-220-50	170	0,85	56	56	12	12	0,68	0,69	0,69	0,69	ПЛ20х40х50
TA237-220-50	170	0,85	56	40	12	12	0,83	0,73	0,83	0,83	ПЛ20х40х50
TA238-220-50	170	0,85	80	80	20	20	0,39	0,53	0,53	0,53	ПЛ20х40х50
TA239-220-50	170	0,85	80	56	14	14	0,55	0,57	0,57	0,57	ПЛ20х40х50
TA240-220-50	170	0,85	125	112	14	14	0,33	0,35	0,35	0,35	ПЛ20х40х50
TA241-220-50	170	0,85	180	112	20	20	0,285	0,255	0,285	0,285	ПЛ20х40х50
TA242-220-50	170	0,85	160	140	20	20	0,275	0,255	0,275	0,275	ПЛ20х40х50
TA243-220-50	170	0,85	224	125	25	25	0,23	0,22	0,23	0,23	ПЛ20х40х50
TA244-220-50	170	0,85	200	180	20	20	0,21	0,216	0,216	0,216	ПЛ20х40х50
TA245-220-50	170	0,85	250	224	25	25	0,172	0,178	0,178	0,178	ПЛ20х40х50
TA246-220-50	170	0,85	315	125	35	35	0,145	0,22	0,22	0,22	ПЛ20х40х50
TA247-220-50	170	0,85	315	280	35	35	0,13	0,143	0,143	0,143	ПЛ20х40х50
TA248-220-50	170	0,85	355	200	40	40	0,11	0,204	0,204	0,204	ПЛ20х40х50
TA249-220-50	210	1,05	56	56	12	12	0,84	0,85	0,85	0,85	ПЛ20х40х60
TA250-220-50	210	1,05	56	40	12	12	0,97	0,98	0,98	0,98	ПЛ20х40х60
TA251-220-50	210	1,05	80	80	20	20	0,52	0,63	0,63	0,63	ПЛ20х40х60
TA252-220-50	210	1,05	80	56	14	14	0,75	0,6	0,75	0,75	ПЛ20х40х60
TA253-220-50	210	1,05	125	112	14	14	0,41	0,43	0,43	0,43	ПЛ20х40х60
TA254-220-50	210	1,05	180	112	20	20	0,34	0,33	0,34	0,34	ПЛ20х40х60
TA255-220-50	210	1,05	160	140	20	20	0,34	0,315	0,34	0,34	ПЛ20х40х60
TA256-220-50	210	1,05	224	125	25	25	0,3	0,25	0,3	0,3	ПЛ20х40х60
TA257-220-50	210	1,05	200	180	20	20	0,27	0,255	0,27	0,27	ПЛ20х40х60
TA258-220-50	210	1,05	250	224	25	25	0,2	0,22	0,22	0,22	ПЛ20х40х60
TA259-220-50	210	1,05	315	125	35	35	0,21	0,24	0,24	0,24	ПЛ20х40х60
TA260-220-50	210	1,05	315	280	35	35	0,16	0,17	0,17	0,17	ПЛ20х40х60
TA261-220-50	210	1,05	355	200	40	40	0,15	0,21	0,21	0,21	ПЛ20х40х60
TA262-220-50	260	1,3	56	56	12	12	1,05	1,05	1,05	1,05	ПЛ20х40х80
TA263-220-50	260	1,3	80	80	20	20	0,72	0,72	0,72	0,72	ПЛ20х40х80
TA264-220-50	260	1,3	80	56	14	14	0,89	0,81	0,89	0,89	ПЛ20х40х80
TA265-220-50	260	1,3	180	112	20	20	0,4	0,4	0,4	0,4	ПЛ20х40х80
TA266-220-50	260	1,3	160	140	20	20	0,4	0,4	0,4	0,4	ПЛ20х40х80
TA267-220-50	260	1,3	224	125	25	25	0,36	0,335	0,36	0,36	ПЛ20х40х80
TA268-220-50	260	1,3	200	180	20	20	0,33	0,315	0,33	0,33	ПЛ20х40х80
TA269-220-50	260	1,3	250	224	25	25	0,266	0,257	0,266	0,266	ПЛ20х40х80
TA270-220-50	260	1,3	315	125	35	35	0,28	0,24	0,28	0,28	ПЛ20х40х80
TA271-220-50	260	1,3	315	280	35	35	0,213	0,205	0,213	0,213	ПЛ20х40х80
TA272-220-50	260	1,3	355	200	40	40	0,216	0,218	0,218	0,218	ПЛ20х40х80
TA273-220-50	310	1,54	80	80	20	20	0,86	0,855	0,86	0,86	ПЛ20х40х100
TA274-220-50	310	1,54	80	56	14	14	1	1	1	1	ПЛ20х40х100
TA275-220-50	310	1,54	224	125	25	25	0,4	0,4	0,4	0,4	ПЛ20х40х100
TA276-220-50	310	1,54	200	180	20	20	0,39	0,39	0,39	0,39	ПЛ20х40х100
TA277-220-50	310	1,54	250	224	25	25	0,315	0,31	0,315	0,315	ПЛ20х40х100
TA278-220-50	310	1,54	315	125	35	35	0,33	0,22	0,33	0,33	ПЛ20х40х100
TA279-220-50	310	1,54	315	280	35	35	0,26	0,235	0,26	0,26	ПЛ20х40х100
TA280-220-60	310	1,54	355	200	40	40	0,285	0,22	0,285	0,285	ПЛ20х40х100