

ЗАЖИМЫ МАЛОГАБАРИТНЫЕ ЗМЗ, ЗМП

Зажимы малогабаритные ЗМЗ и ЗМП предназначены для работы в электрических цепях постоянного и переменного (частотой 50Гц) тока при напряжении до 250 В и силе тока до 6 А.

Зажимы изготавливаются в исполнении для внутреннего монтажа, ручной сборки аппаратуры в соответствии с техническими условиями КДПА.430421.015ТУ (приемка “5”), КДПА.430421.019ТУ (приемка “1”).

Покрытие стержня – никель.

Зажимы обладают коррозионной стойкостью.

Тип зажимов:

ЗМЗ - зажим заземляющий, со стержнем, имеющим надежный электрический контакт с установочной платой;

ЗМП - зажим со стержнем, изолированным от установочной платы.

Обозначение зажимов при заказе и в конструкторской документации другой продукции состоит из наименования, условного обозначения, обозначения ТУ.

Пример обозначения зажимов при заказе:

Зажим ЗМЗ КДПА.430421.015ТУ; Зажим ЗМП КДПА.430421.015ТУ;

Зажим ЗМЗ КДПА.430421.019ТУ; Зажим ЗМП КДПА.430421.019ТУ

Технические характеристики

Сопrotивление электрического контакта, не более, Ом,	0,01
Сопrotивление изоляции между стержнем и установочной платой, на которой смонтирован зажим (только для зажима ЗМП), не менее, МОм,	1 000
Электрическая прочность изоляции между стержнем и установочной платой, на которой смонтирован зажим (только для зажима ЗМП), В	1500
Максимальный рабочий ток, не более, А	6
Максимальное рабочее напряжение постоянного и переменного тока для нормального атмосферного давления, не более, В	250
Минимальная наработка, часов	20 000
Количество зажатий проводов	1 000
Срок сохраняемости, лет	25

Условия эксплуатации

Механические факторы

Синусоидальная вибрация:

- диапазон частот, Гц.....	1 – 3 000
- амплитуда ускорения, м/с ² (g).....	200 (20)

Механический удар одиночного действия:

- пиковое ударное ускорение, м/с ² (g).....	10 000 (1 000)
--	----------------

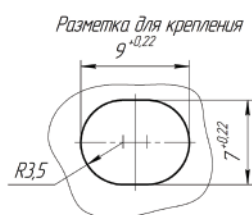
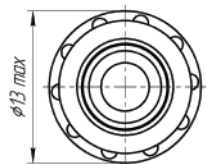
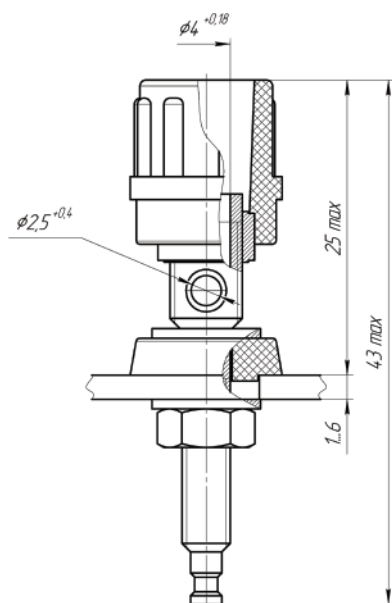
Механический удар многократного действия:

- пиковое ударное ускорение, м/с ² (g).....	1 500 (150)
--	-------------

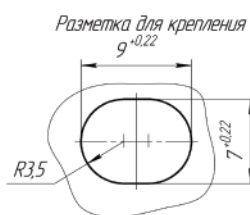
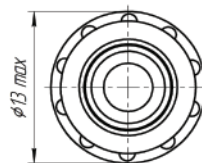
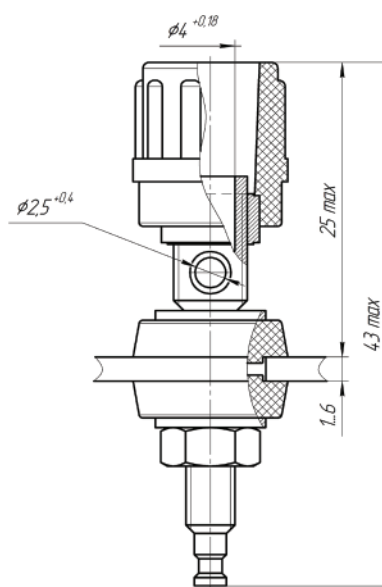
Климатические факторы

<i>Повышенная температура среды:</i>	
- максимальное значение при эксплуатации, °С.....	100
<i>Пониженная температура среды:</i>	
- минимальное значение при эксплуатации, °С.....	минус 60
<i>Повышенная влажность воздуха:</i>	
- относительная влажность при температуре 35 °С, %.....	98
<i>Атмосферное пониженное давление:</i>	
- значение при эксплуатации, гПа (мм рт.ст.).....	22(15)

Общий вид, габаритные и присоединительные размеры



Зажим ЗМЗ



Зажим ЗМП