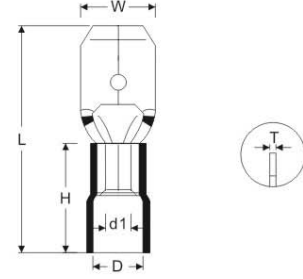


MALE QUICK FISCONNECTS

公预绝缘接头

- Material
- Insulation: Vinyl
- Terminal Body: Brass
- Plating: Tin

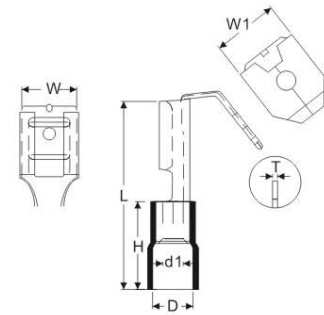


型号 ITEM NO.	插线规格 Name Tab	尺寸 DIMENSIONS							颜色 COLOR	说明 EXPLANATION
		W	L	H	d1	D	T			
MDD 1.25-110(5)	0.5×2.8	2.8	19.0	10.0	1.7	3.7	0.5	红 RED	端子材质: 黄铜 绝缘材质: PVC 导线截面: 0.5-1.5mm ² 最大电流: IMAX=10A A.W.G.:(22-16) 最大耐温: 75°C	
MDD 1.25-110(8)	0.8×2.8						0.4			
MDD 1.25-187(5)	0.5×4.75	4.75	19.0				0.5			
MDD 1.25-187(8)	0.8×4.75						0.4			
MDD 1.25-250	0.8×6.35	6.35	21.0	10.0	2.3	4.3	0.5	蓝 BLUE		
MDD 2-110(5)	0.5×4.75	2.8	19.0				0.5			
MDD 2-187(5)	0.5×4.75						4.75			19.0
MDD 2-187(8)	0.8×4.75	0.4								
MDD 2-250	0.8×6.35	6.35	21.0	13.0	3.4	5.6	0.4	黄 YELLOW	端子材质: 黄铜 绝缘材质: PVC 导线截面: 4-6mm ² 最大电流: IMAX=24A A.W.G.:(12-10) 最大耐温: 75°C	
MDD 5.5-250	0.8×6.35	6.35	25.0				0.4			

PIGGY BACK QUICK DISCONNECTS

肩背形公母预绝缘接头

- Material
- Insulation: Vinyl
- Terminal Body: Brass
- Plating: Tin



型号 ITEM NO.	插线规格 Name Tab	尺寸 DIMENSIONS							颜色 COLOR	说明 EXPLANATION
		W	W1	L	H	d1	D	T		
HPBDD 1.25-250	0.5×6.35	7.5	6.3	21.5	10.0	1.7	3.8	0.4	红 RED	端子材质: 黄铜 绝缘材质: PVC 导线截面: 0.5-1.5mm ² 最大电流: IMAX=10A A.W.G.:(22-16) 最大耐温: 75°C
HPBDD 2-250	0.8×6.35	7.5	6.3	21.5	10.0	2.3	4.3	0.4	蓝 BLUE	
HPBDD 5.5-250	0.8×6.35	7.5	6.3	24.0	13.0	3.4	5.6	0.4	黄 YELLOW	