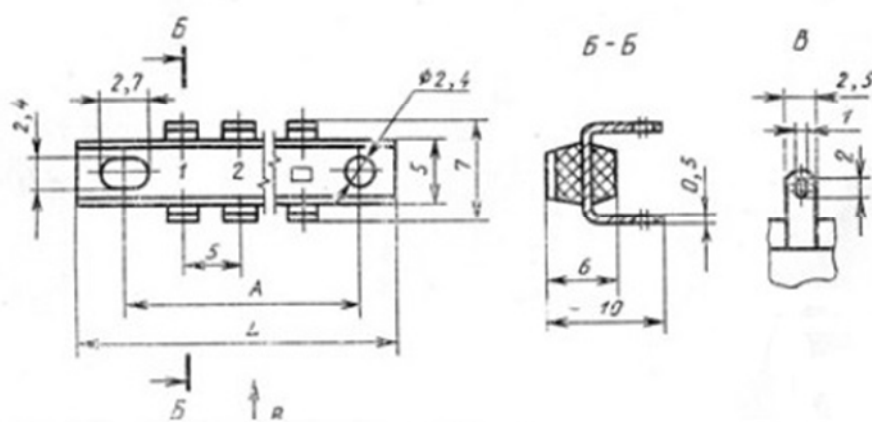
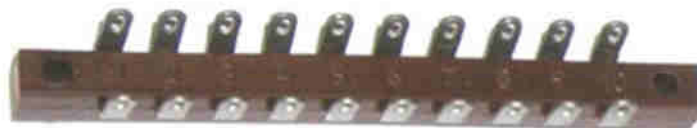


КЛЕММНАЯ ПЛАТА ЗПС4-10



Размеры, мм

Типоразмер	Применяемость	$A \pm 0,3$	L	Масса, г, не более
ЗПС4-2		15	22	1,2
4ПС4-2				1,5
ЗПС4-3		20	27	1,5
4ПС4-3				1,9
ЗПС4-4		25	32	2,0
4ПС4-4				2,5
ЗПС4-6		35	42	2,7
4ПС4-6				3,2
ЗПС4-8		45	52	3,4
4ПС4-8				4,1
ЗПС4-10		55	62	4,2
4ПС4-10				5,0
ЗПС4-12		65	72	5,0
4ПС4-12				5,8

КЛИМАТИЧЕСКОЕ ИСПОЛНЕНИЕ – УХЛ

КОЛИЧЕСТВО КОНТАКТОВ – 10

НАПРЯЖЕНИЕ (при 760 мм.рт.ст) – 250 В

ТОК – 5 А