

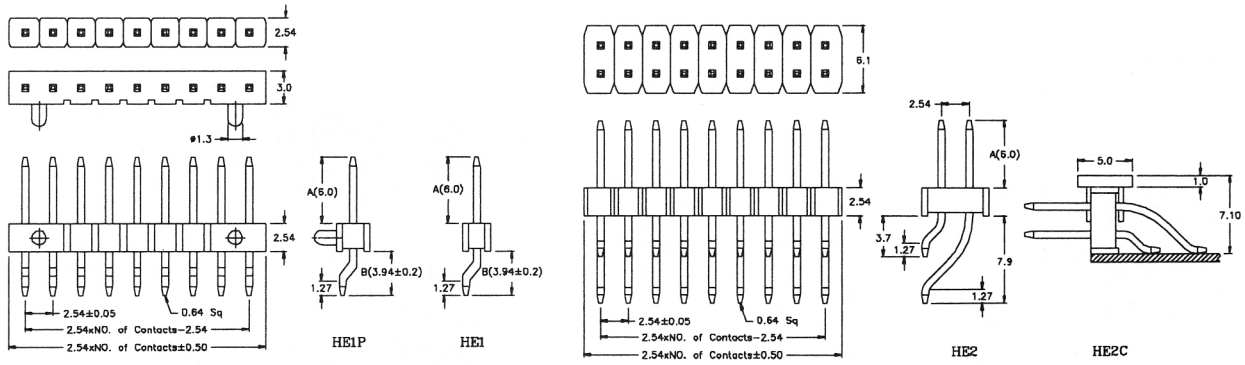
Штыревые соединители

Штыри на плату, шаг 2,54 мм, поверхностный монтаж

HE1, HE2, HE1P, HE2C

АНАЛОГ:

PLS-xxT, PLD-xxT, PLS-xxTP, PLD-xxTP



МАРКИРОВКА:

HE1 - 20 G 06 - 3
1 2 3 4 5

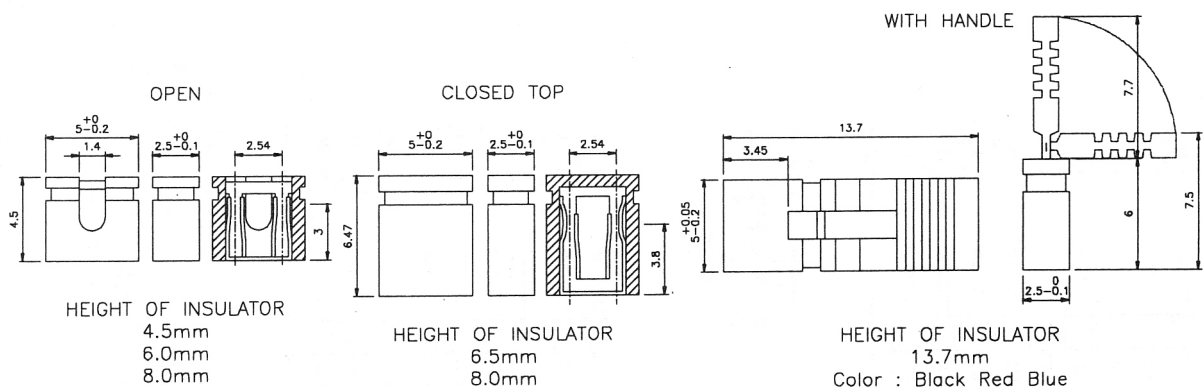
- Серия: HE1: однорядный; HE2: двухрядный; HE1P: однорядный с выступом; HE2C: двухрядный с крышкой
- Кол-во контактов: 2~40; 4~80
- Покрывтие: G: золочение; S: выборочное золочение; T: лужение
- Расстояние "А": 06:6 мм; 07: 7 мм
- Упаковка: 2: в рулоне; 3: в тубе

Mini Jumper, шаг 2,54

MJC, MJD, MJH

АНАЛОГ

MJ-0, MJ-0-4, MJ-H



МАРКИРОВКА:

MJC - 45 G 1
1 2 3 4

- Серия: MJC: закрытый; MJ0: открытый; MJH: с держателем
- Высота изолятора: 45: 4,5 мм; 60: 6,00 мм; 65: 6,5 мм; 80: 8,0 мм; 137: 13,7 мм
- Покрывтие: G: золочение; S: выборочное золочение; T: лужение
- Цвет: 1: черный; 2: красный; 3: желтый; 4: зеленый; 5: синий; 6: серый; 7: белый