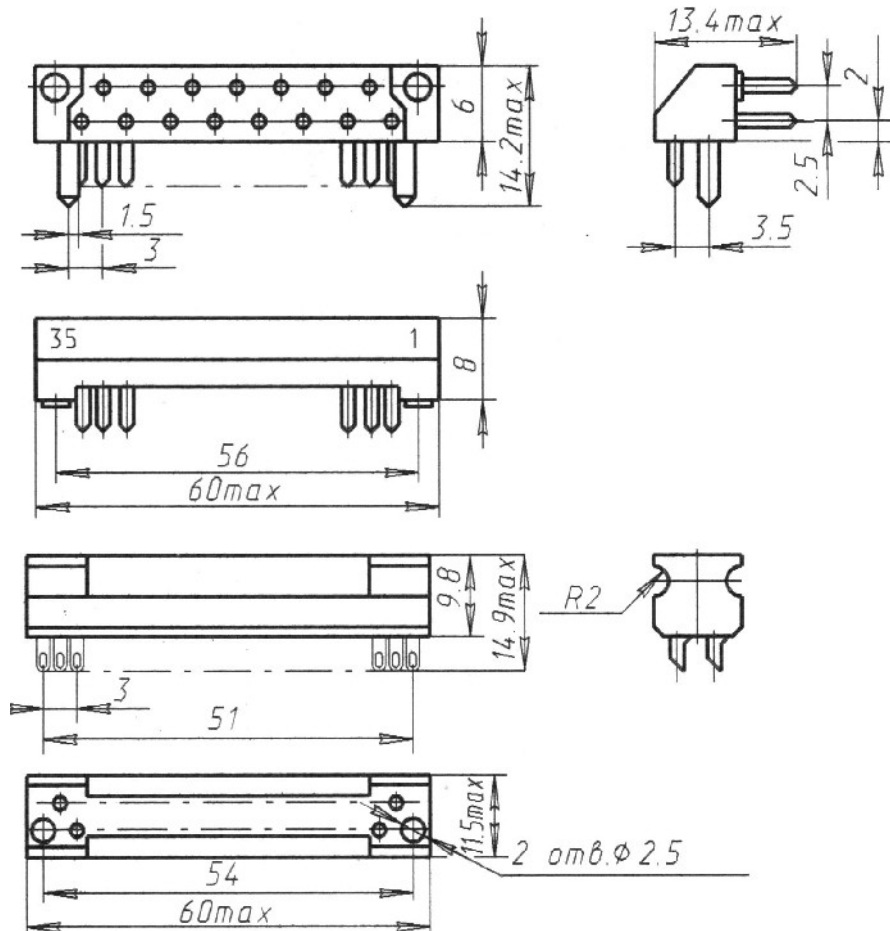


СОЕДИНИТЕЛИ ТИПА РГ35-3М БРО.364.012 ТУ

Соединители типа РГ35-3М предназначены для работы в низкочастотных электрических цепях постоянного, переменного (частотой до 3 МГц) и импульсного токов при напряжении до 150В и силе тока до 2А, изготавливаемые для нужд народного хозяйства.

Вилки имеют направляющие элементы-штыри и предназначены для углового монтажа на печатную плату.

Розетка имеет плавающие контакты. Хвостовики контактов – для объемного монтажа.



ТЕХНИЧЕСКИЕ ХАРАКТЕРИСТИКИ

Количество контактов.....	35
Покрывтие контактов.....	серебро, олово-висмут
Рабочее напряжение, В	0,001-150
Сила электрического тока на один контакт, А	0,001-2
Сопротивление контактов при приемке и поставке, Ом, не более	0,01 (для покрытия серебром)0,02(для покрытия олово-висмут)
Температура окружающей среды, °С	-65° +70°
Климатическое исполнение.....	УХЛ 2.1
Вид приемки.....	1

СХЕМА ПОСТРОЕНИЯ УСЛОВНОГО ОБОЗНАЧЕНИЯ РГ-35-3М

Р Г 35 - 3 М - О

Тип соединителя:
ручного сочленения
(расчленения) общего назначения,
низкочастотный, прямоугольный

Исполнение

Количество контактов

Шаг контакта, мм

Модернизированный соединитель со штамповыми контактами

Покрытие контактов: олово-висмут
(без буквы «О» - покрытие контактов серебром)