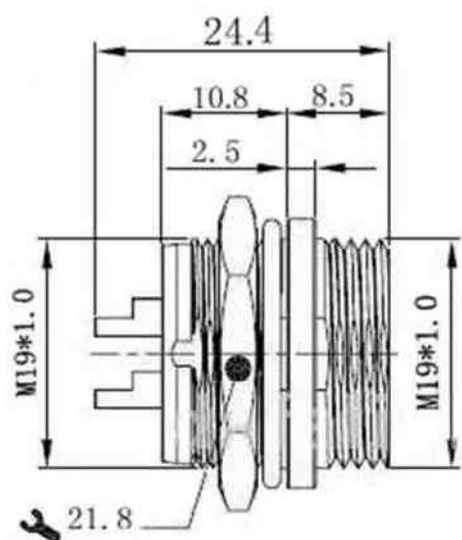


Разъем микрофонный МС19 штекер на панель под гайку 9 контактов CJ213-9P [GX20-9Pin male connector]

арт. Q-10191



Технические характеристики:

Максимальное напряжение - 200 Вольт

Ток максимальный - 5 Ампер

Температура окружающей среды от - 20 до + 85 град. С.

Материал изолятора – бакелит

Сопротивление изолятора при нормальных условиях не менее – 500 Мом