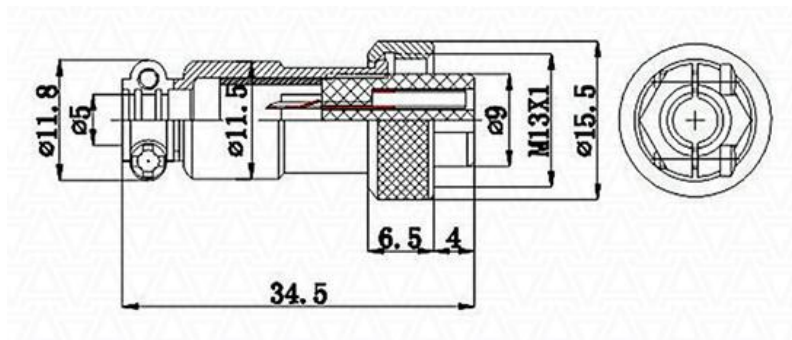


## Разъем микрофонный MIC12 гнездо на кабель 2 контакта X12-2P

арт. Q-10389



### Характеристики:

Номинальное напряжение 125В

Номинальная сила тока 7А

Сопротивление изоляции, не менее 5000 МОм

Рабочая температура -50°C – +70°C

Материал внутреннего изолятора бакелит