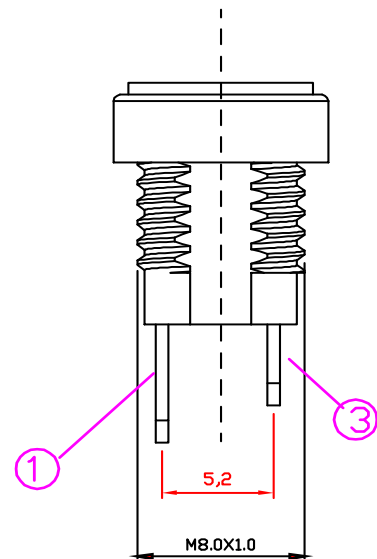
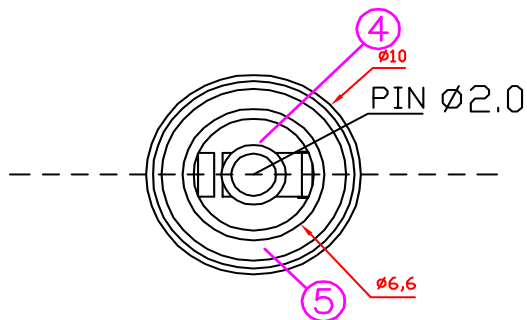
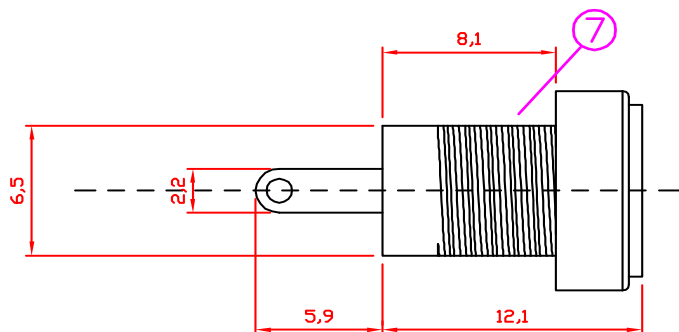
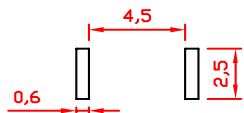
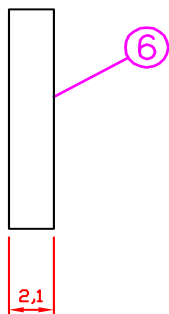
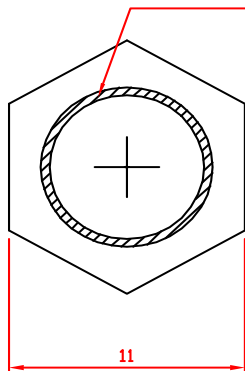


dc-022b

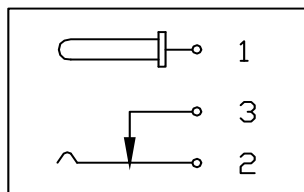


M8.0X0.75



PIN	Ø2.0	Ø2.5
PIN	Ø1.3	Ø1.65

电路结构示意图



序号	零件图号或代号	名称	数量	材料	备注
8			1PCS		环保
7		底座	1PCS	pbt	黑色 环保
6		螺帽	1PCS	H59-1黄铜棒	电镀: 镍 电镀环保
5		轴套	1PCS	H59-1黄铜棒	电镀: 镍 电镀环保
4		插针	1PCS	H59-1黄铜	电镀: 铜 环保
3		静触片	1PCS	磷铜 t=0.50	电镀: 银 环保
2			1PCS		环保
1		插针脚	1PCS	磷铜 t=0.50	电镀: 银 环保

标记	数量	更改单号	签名	日期
绘图			李春风	
设计				
审核			张栋	
工艺				
标准化				
批准			罗孝金	

DC 电源插座

DC022B

深圳市首韩科技有限公司

阶段标记		质量	比例
A	B		1:1
第 1 页		共 1 页	